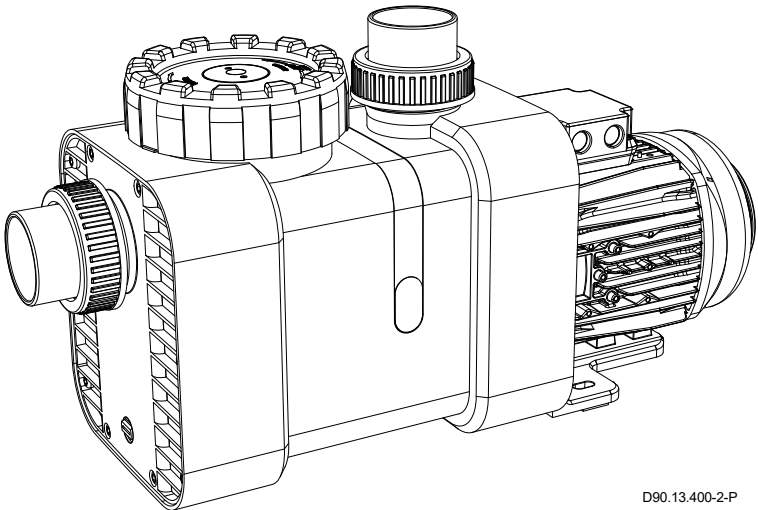


DE	Pumpendatenblatt
EN	Pump data sheet
FR	Fiche technique pompe
NL	Pompgegevens
IT	Documentazione pompa
ES	Ficha técnica de la bomba

BADU[®] Delta



D90.13.400-2-P





BADU® ist eine Marke der
SPECK Pumpen Verkaufsgesellschaft GmbH

Hauptstraße 3
91233 Neunkirchen am Sand, Germany

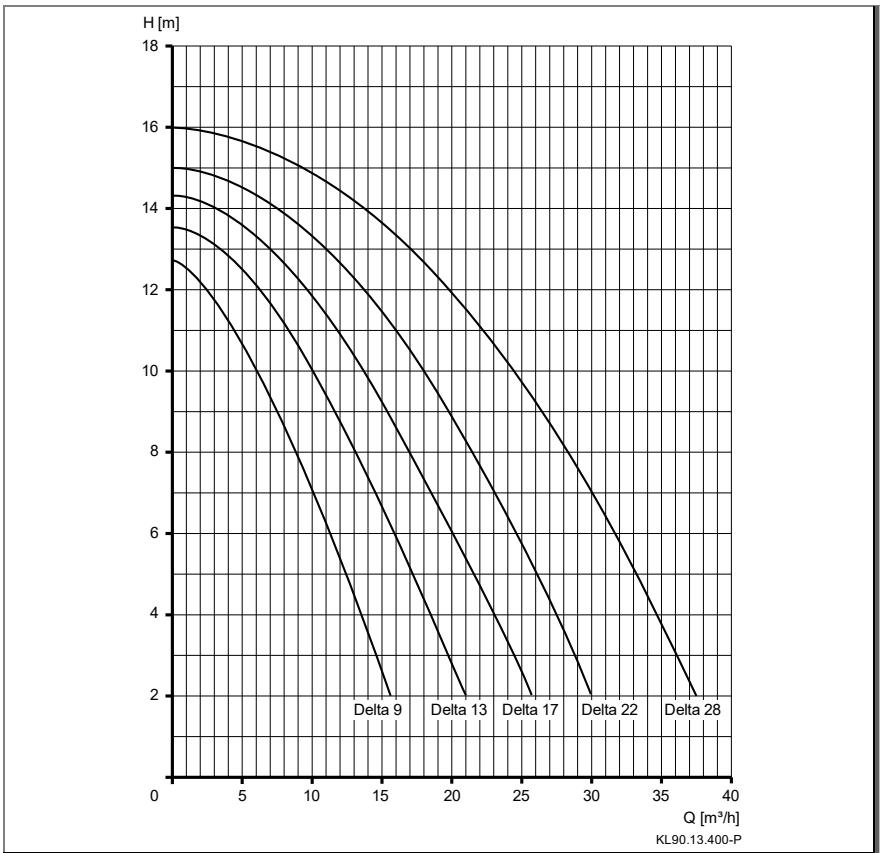
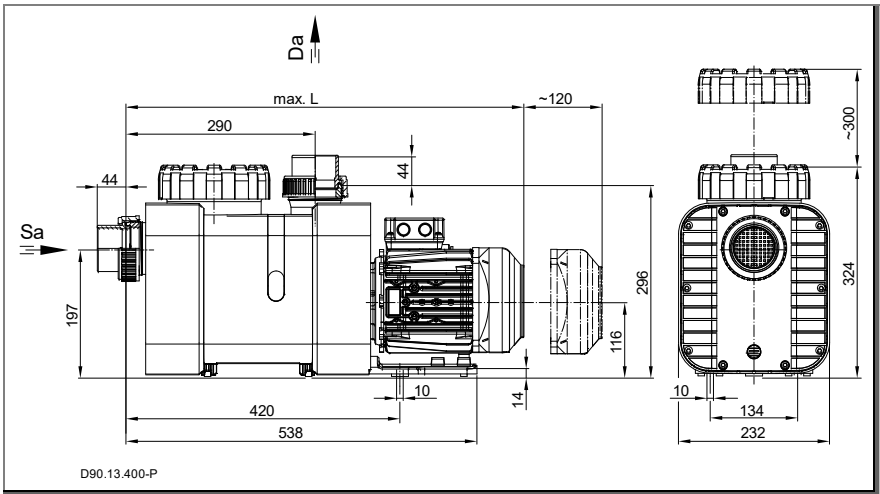
Telefon 09123 949-0
Telefax 09123 949-260
info@speck-pumps.com
www.speck-pumps.com

Alle Rechte vorbehalten.

Inhalte dürfen ohne schriftliche Zustimmung von SPECK Pumpen Verkaufsgesellschaft GmbH weder verbreitet, vervielfältigt, bearbeitet noch an Dritte weitergegeben werden.

Dieses Dokument sowie alle Dokumente im Anhang unterliegen keinem Änderungsdienst!

Technische Änderungen vorbehalten!



TD 50 Hz	Sa [mm]	Da [mm]	d-Saug [mm]	d-Druck [mm]	max. L 1~/3~ [mm]
BADU Delta 9	50	50	50	50	550/550
BADU Delta 13	63	63	63	63	550/550
BADU Delta 17	63	63	63	63	572/572

1~ 230 V

TD 50 Hz	P ₁ [kW]	P ₂ [kW]	I [A]	Lpa (1m) [dB(A)]	Lwa [dB(A)]	m [kg]	WSK/PTC
BADU Delta 9	0,54	0,30	2,40	50,8	59	12,8	●/○
BADU Delta 13	0,65	0,45	2,90	50,5	59	12,8	●/○
BADU Delta 17	0,87	0,55	4,00	56,6	65	14,2	●/○

3~ 400/230 V

TD 50 Hz	P ₁ [kW]	P ₂ [kW]	I [A] 3~ Y/Δ 400/230 V	Lpa (1m) [dB(A)]	Lwa [dB(A)]	m [kg]	WSK/PTC
BADU Delta 9	0,51	0,30	0,95/1,65	50,5	59	11,8	○/○
BADU Delta 13	0,63	0,45	1,25/2,15	51,8	60	12,6	○/○
BADU Delta 17	0,81	0,55	1,55/2,70	53,8	62	13,9	○/○

TD 50 Hz	H _{max} [m]	SP	Hs [m]	H _z [m]	IP	W-KI	n [min ⁻¹]	T [°C]	P-GHI [bar max.]
BADU Delta 9	12,7	●	3	3	55	F	2840	40	2,5
BADU Delta 13	13,5	●	3	3	55	F	2840	40	2,5
BADU Delta 17	14,3	●	3	3	55	F	2840	40	2,5

TD 50 Hz	Sa [mm]	Da [mm]	d-Saug [mm]	d-Druck [mm]	max. L 1~/3~ [mm]
BADU Delta 22	63	63	63	63	572/572
BADU Delta 28	63	63	75	75	584/610

1~ 230 V

TD 50 Hz	P ₁ [kW]	P ₂ [kW]	I [A]	Lpa (1m) [dB(A)]	Lwa [dB(A)]	m [kg]	WSK/PTC
BADU Delta 22	1,10	0,75	5,20	57,7	66	15,6	●/○
BADU Delta 28	1,40	1,00	6,70	62,6	71	19,0	●/○

3~ 400/230 V

TD 50 Hz	P ₁ [kW]	P ₂ [kW]	I [A] 3~ Y/Δ 400/230 V	Lpa (1m) [dB(A)]	Lwa [dB(A)]	m [kg]	WSK/PTC
BADU Delta 22	1,00	0,75	1,95/3,40	58,7	67	15,4	○/○
BADU Delta 28	1,26	1,00	2,25/3,90	63,1	71	19,8	○/○

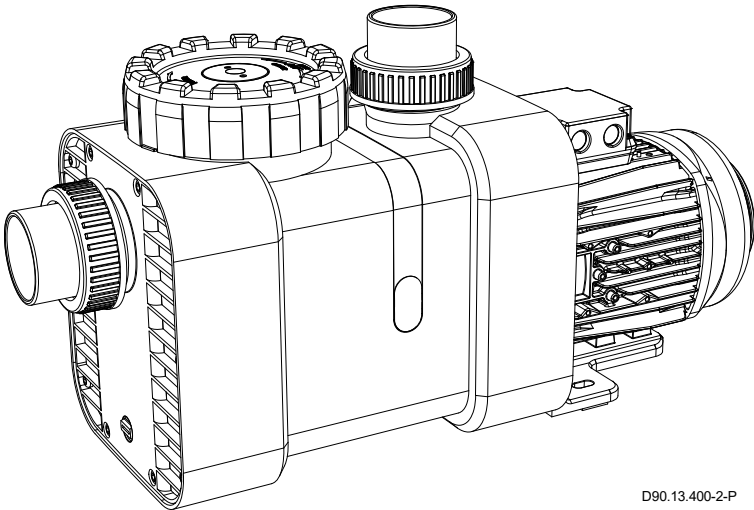
TD 50 Hz	H _{max.} [m]	SP	Hs [m]	H _Z [m]	IP	W-KI	n [min ⁻¹]	T [°C]	P-GHI [bar max.]
BADU Delta 22	15,0	●	3	3	55	F	2840	40	2,5
BADU Delta 28	16,0	●	3	3	55	F	2840	40	2,5

DE Pumpendatenblatt

Mitgeltende Dokumente

Zu diesem Pumpendatenblatt gehört die Originalbetriebsanleitung "Normal- und selbstansaugende Pumpen mit/ohne Kunststofflaternen-Ausführung (-AK)". Sie muss für das Bedien- und Wartungspersonal frei zugänglich sein.

BADU[®] Delta



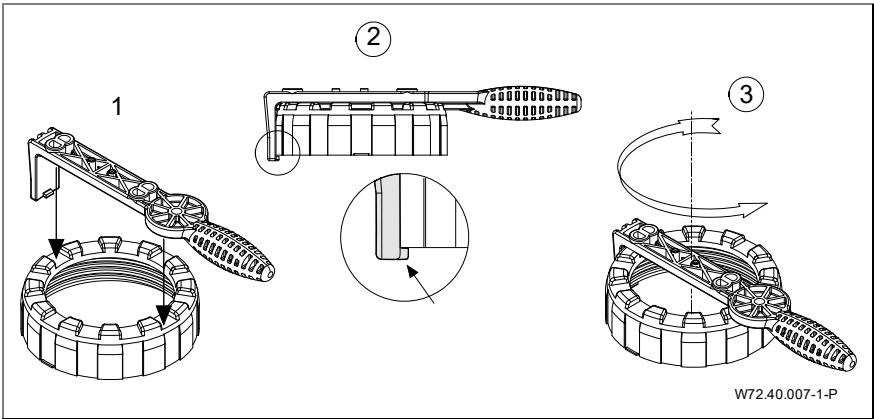
D90.13.400-2-P

Glossar	
TD	Technische Daten
Sa	Sauganschluss
Da	Druckanschluss
d-Saug	Empfohlener Durchmesser der Saugleitung bis 5 m
d-Druck	Empfohlener Durchmesser der Druckleitung bis 5 m
max. L	Maximale Länge der Pumpe
D	Dichte
P ₁	Aufgenommene Leistung
P ₂	Abgegebene Leistung
I	Nennstrom
L _{pa} (1 m)	Schalldruckpegel in 1 m Entfernung gemessen nach DIN 45635
L _{wa}	Schalleistung
m	Gewicht
WSK	Wicklungsschutzkontakt oder Motorschutzschalter
PTC	Kaltleiter
H _{max.}	Maximale Förderhöhe
SP	Selbstansaugend
H _s ; H _z	Geodätische Höhe zwischen Wasserspiegel und Pumpe
H _s	Maximale Saughöhe
H _z	Maximale Höhe bei Zulaufbetrieb
IP	Schutzart des Motors
W-Kl	Wärmeklasse
n	Drehzahl
P-GHI	2,5 bar max. Gehäuseinnendruck/max. Systemdruck
T	Wassertemperatur
●	Ja
○	Nein
T/°C	Erläuterung Wassertemperatur 40 °C: gilt für maximale Wassertemperatur im Sinne des GS-Zeichens.
1~/3~	Geeignet für Dauerbetrieb bei 1~ 220 - 240 V ± 5% 3~ Y/Δ 380 - 420 V/220 - 240 V ± 5% 3~ Y/Δ 660 - 725 V/380 - 420 V ± 5% Für Normspannung geeignet nach DIN IEC 60038; DIN EN 60034

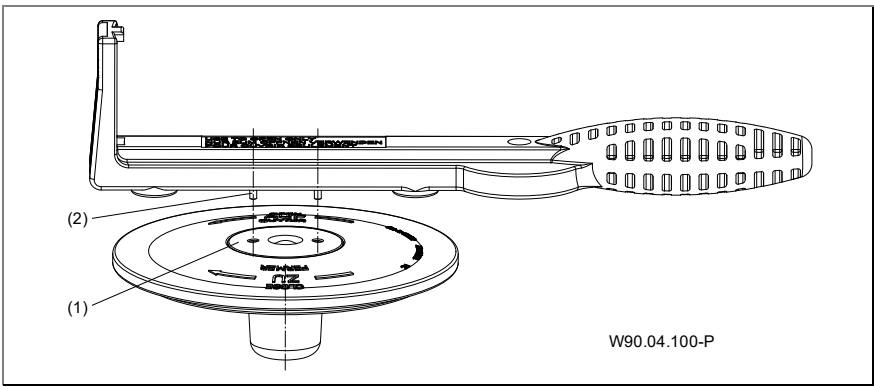
Bei Sonderspannung und/oder 60 Hz-Ausführung sind die Leistungsdaten vom Pumpentypenschild zu entnehmen. Sollten die Werte aus dieser Anleitung zu den Werten auf dem Typenschild Unterschiede aufweisen, so sind die Werte des Typenschildes heranzuziehen. Bei manchen Sondertypen oder -motoren ist das GS-Zeichen nicht vorhanden – ggfs. GS-Zeichen am Pumpentypenschild.

Je nach Installationsart kann sich Luft unter dem Klarsichteinsatz ansammeln. Das ist normal und unbedenklich. Die Funktionen der Pumpe werden dadurch nicht beeinträchtigt.

Deckel/Saugsieb demontieren bzw. montieren



Batteriewechsel im Klarsichteinsatz



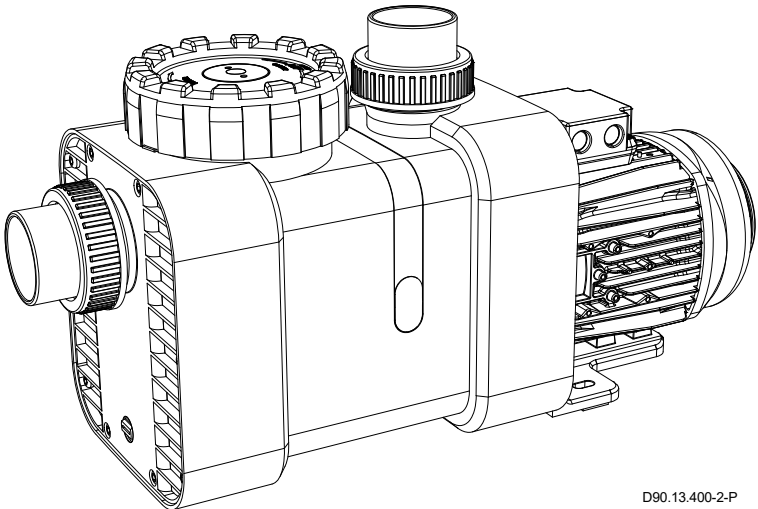
1. Pumpe ausschalten.
2. Absperrarmaturen schließen.
3. Deckel abnehmen.
4. Den kleinen Deckel (1) mit den beiden Stiften (2) der Öffnungshilfe abschrauben.
5. Einsatz herausnehmen.
6. LED nach unten aus dem Einsatz herausdrücken.
7. Austausch der Batterien. 2x Typ CR2032, 3V
Auf Pole (+/-) achten!
8. Montage in umgekehrter Reihenfolge.

EN Pump data sheet

Related Documentation

The additional information compiled in this data sheet must be kept together with the original operation manual for "Non-self-priming and self-priming pumps with/without plastic lanterns" and must be accessible to the relevant personnel at all times.

BADU[®] Delta



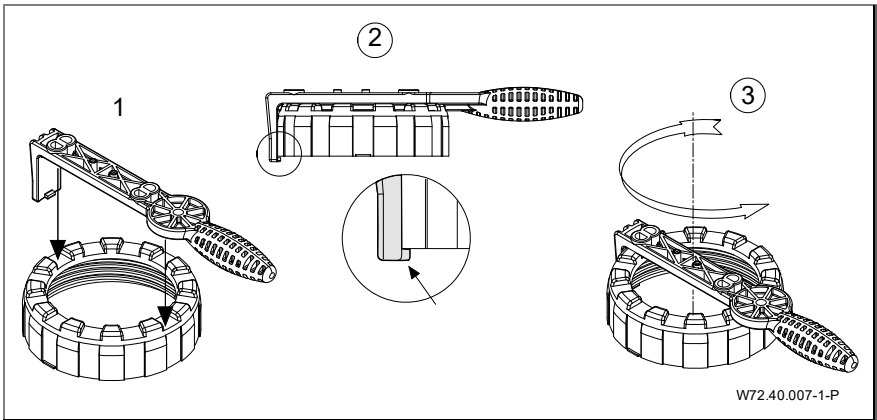
D90.13.400-2-P

Glossary	
TD	Technical data
Sa	Inlet connection
Da	Outlet connection
d-Saug	Recommended diameter for the suction line from 5 m
d-Druck	Recommended diameter for the pressure line from 5 m
max. L	Maximum length of the pump
D	Density
P ₁	Power input
P ₂	Power output
I	Rated current
Lpa (1 m)	Sound pressure level at 1 m measured in accordance with DIN 45635
Lwa	Acoustic capacity
m	Weight
WSK	Built-in or external overload switch
PTC	PTC resistor
H _{max.}	Total dynamic head
SP	Self-priming
Hs; Hz	Geodetic head between water level and pump
Hs	Total suction head
H _z	Total dynamic head with flooded suction
IP	Type of motor enclosure
W-KI	Class of insulation
n	Motor speed
P-GHI	2.5 bar max. casing pressure/system pressure
T	Water temperature
●	Yes
○	No
T/°C	Clarification of the max. water temperature 40 °C: the max. water temperature allowed according to the GS approval.
1~/3~	Suitable for continuous operation at 1~ 220 - 240 V ± 5% 3~ Y/Δ 380 - 420 V/220 - 240 V ± 5% 3~ Y/Δ 660 - 725 V/380 - 420 V ± 5% For standard voltage in accordance with DIN IEC 60038; DIN EN 60034

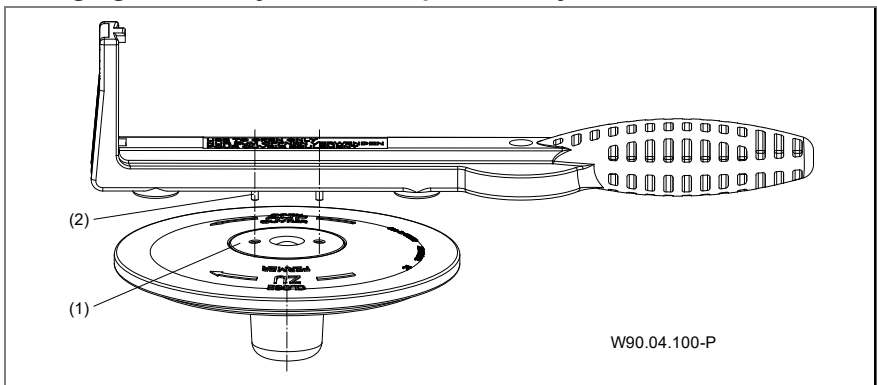
For special voltages and/or the 60 Hz version, the performance data can be taken from the pump name plate. If the values in these instructions are different to the values on the type plate, the values on the type plate must be used. With some special types or motors there is no GS approval – GS approval on pump name plate where applicable.

Depending on the installation type, air can gather under the inserted viewing window. This is normal and harmless. It will not affect the functions of the pump.

Installing or removing the cover/strainer basket



Changing the battery in the transparent inlay



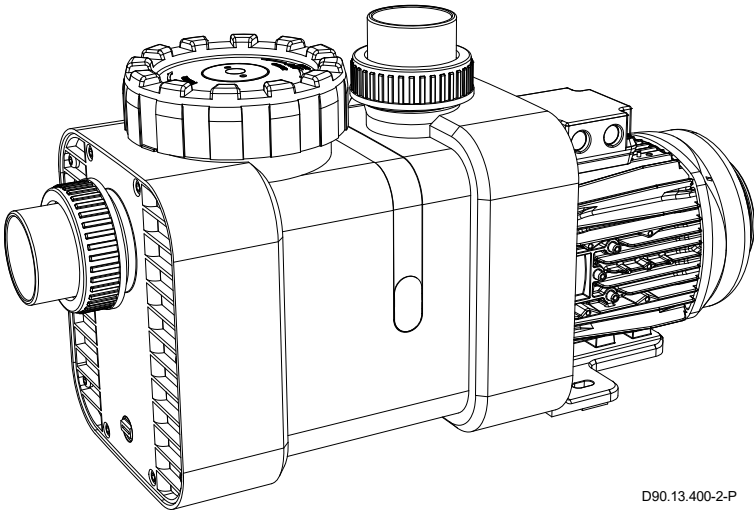
1. Switch pump off.
2. Close shut-off valves.
3. Remove lid.
4. Unscrew the small lid (1) with the two pins (2) of the opening device.
5. Remove the inlay.
6. Push the LED out of the bottom of the inlay.
7. Exchange the batteries. 2x Type CR2032, 3V
Observe the pole (+/-)!
8. Assembly in reverse order.

FR Fiche technique pompe

Documents applicables

Le présent document technique comprend la notice d'utilisation originale pour pompes non auto-amorçantes ou auto-amorçantes, avec/sans lanterne plastique (version AK). Il est recommandé de le tenir accessible aux personnes chargées de l'utilisation et de la maintenance.

BADU[®] Delta



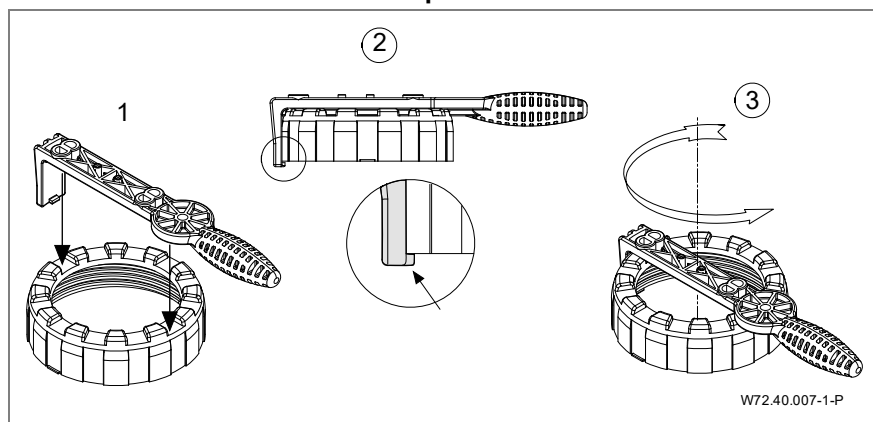
D90.13.400-2-P

Glossaire	
TD	Données techniques
Sa	Raccordement aspiration
Da	Raccordement refoulement
d-Saug	Diamètre recommandé conduite d'aspiration à 1 m
d-Druck	Diamètre recommandé conduite de refoulement à 1 m
max. L	Longueur maximale de la pompe
D	Densité
P ₁	Puissance électrique absorbée
P ₂	Puissance restituée
I	Intensité nominale
Lpa (1 m)	Niveau de pression acoustique à un mètre de distance. Mesures effectuées conformément à DIN 45635
Lwa	Intensité sonore
m	Poids
WSK	Disjoncteur thermique intégré dans le bobinage ou disjoncteur de protection moteur
PTC	Thermistor PTC
H _{max.}	Hauteur manométrique maximale
SP	Auto-amorçante
Hs; Hz	Hauteur géodésique entre le niveau d'eau et la pompe
Hs	Hauteur d'aspiration maximale
Hz	Hauteur maximale en alimentation
IP	Classe de protection
W-KI	Classe d'isolement
n	Vitesse de rotation
P-GHI	2,5 bar de pression maximale à l'intérieur du carter/ pression maximale de l'équipement
T	Température de l'eau
●	Oui
○	Non
T/°C	Informations sur la température de l'eau 40 °C: valable pour une température maximale en conformité avec le sigle GS.
1~/3~	Adaptée pour un fonctionnement continu à 1~ 220 - 240 V ± 5% 3~ Y/Δ 380 - 420 V/220 - 240 V ± 5% 3~ Y/Δ 660 - 725 V/380 - 420 V ± 5% Appropriée à une tension conforme aux normes DIN IEC 60038; DIN EN 60034

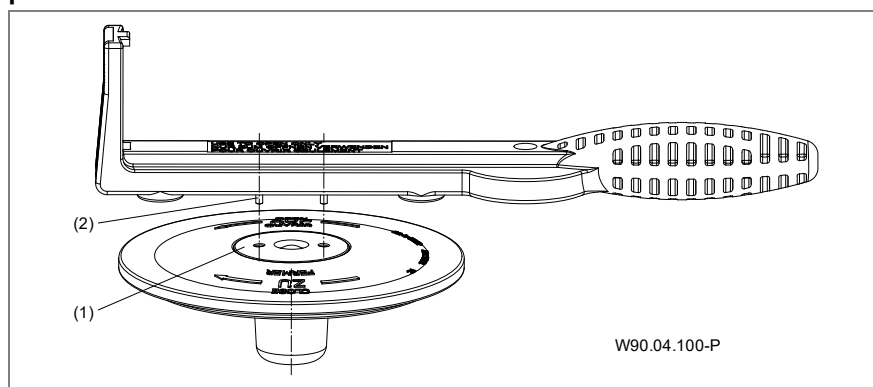
En cas de tension spéciale et/ou de moteur en 60 Hz, relever les indications de la puissance sur la plaquette signalétique de la pompe. Si les valeurs indiquées dans ces instructions diffèrent des valeurs figurant sur la plaque signalétique, employer les valeurs de la plaque signalétique. Sur certains types ou moteurs spécifiques le sigle GS n'est pas indiqué – si nécessaire, le sigle GS sera mentionné sur la plaque signalétique de la pompe.

En fonction du type d'installation, de l'air peut s'accumuler au-dessous de l'insert transparent. Cela est normal et sans danger. Cela n'affecte pas les fonctions de la pompe.

Monter/démonter le couvercle/le panier filtrant



Remplacement de la batterie située au niveau du couvercle de préfiltre



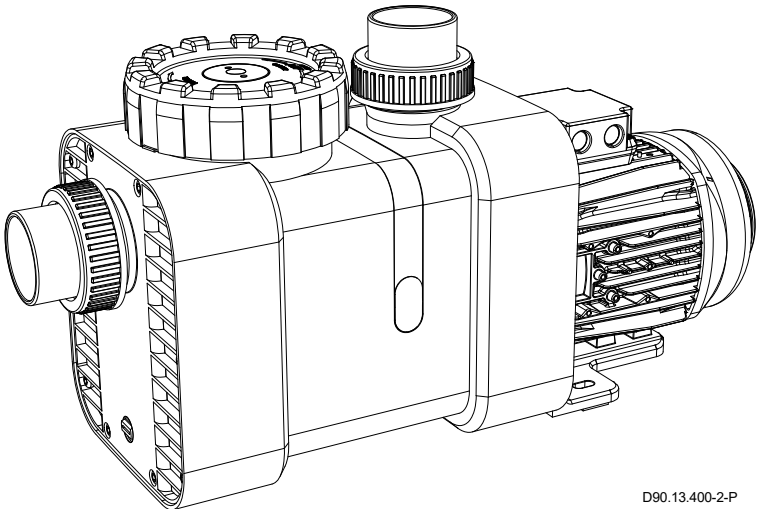
1. Éteindre la pompe.
2. Fermer le clapet anti-retour.
3. Enlever le couvercle.
4. Dévisser le petit couvercle (1) avec les deux goupilles (2) de la clef d'ouverture universelle.
5. Retirer le cache.
6. Pour retirer le LED du cache, pousser celui-ci vers le bas.
7. Remplacement des piles. 2x CR2032 3V
Tenir compte des pôles (+/-)!
8. Montage dans le sens inverse.

NL **Pompgegevens**

Relevante documenten

Bij deze pompgegevens hoort de originele gebruiksaanwijzing "normal en zelfaanzuigende pompen met/zonder kunststof lantaarn (AK)". Deze moet voor het bedienings- en onderhoudspersoneel te allen tijde beschikbaar zijn.

BADU[®] Delta



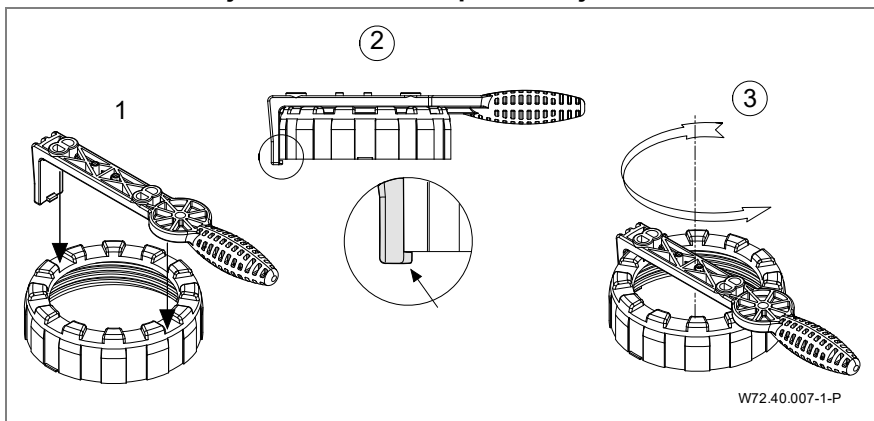
D90.13.400-2-P

Woordenlijst	
TD	Technische gegevens
Sa	Zuigaansluiting
Da	Persaansluiting
d-Saug	Aanbevolen diameter van de zuigleiding vanaf 5 m
d-Druck	Aanbevolen diameter van de persleiding vanaf 5 m
max. L	Maximale lengte van de pomp
D	Soortelijke massa
P ₁	Opgenomen vermogen
P ₂	Afgegeven vermogen
I	Nominale stroom
L _{pa} (1 m)	Geluidsniveau gemeten bij 1 m. afstand volgens DIN 45635
L _{wa}	Geluidsniveau
m	Gewicht
WSK	Wikkelingsbeschermingscontact of motorbeveiligingsschakelaar
PTC	PTC-voeler
H _{max.}	Maximale opvoerhoogte
SP	Zelfaanzuigend
Hs; Hz	Geodetische hoogte tussen het waterniveau en de pomp
Hs	Maximale zuighoogte
Hz	Maximale hoogte bij toeloopbedrijf
IP	Beschermingsklasse
W-Kl	Temperatuurklasse
n	Toerental
P-GHI	2,5 bar maximale huisdruk/maximale systeemdruk
T	Watertemperatuur
●	Ja
○	Nee
T/°C	Verklaring watertemperatuur 40 °C: max. watertemperatuur in combinatie met het GS-keurmerk.
1~/3~	Geschikt voor continu gebruik bij 1~ 220 - 240 V ± 5% 3~ Y/Δ 380 - 420 V/220 - 240 V ± 5% 3~ Y/Δ 660 - 725 V/380 - 420 V ± 5% Voor normspanning volgens DIN IEC 60038; DIN EN 60034

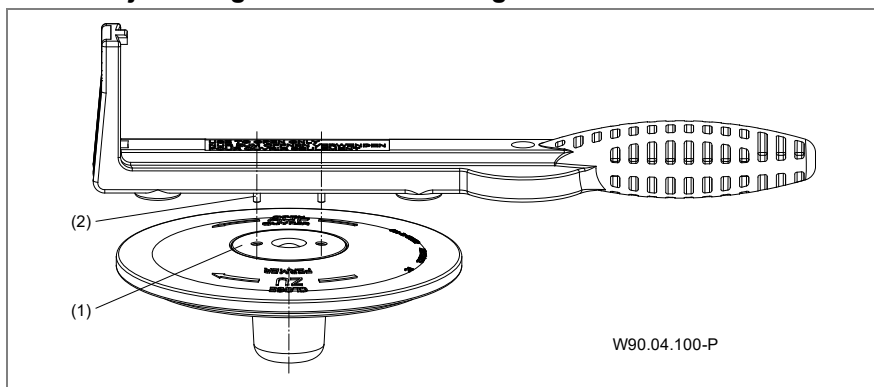
Bij speciale spanning en/of 60 Hz uitvoering zijn de capaciteitsgegevens af te lezen op het typeplaatje. Mochten de waarden in deze handleiding afwijken van de waarden op het typeplaatje, moeten de waarden van het typeplaatje worden gebruikt. Bij sommige speciale typen of motoren is het GS-teken niet beschikbaar – indien nodig GS-teken op het typeplaatje van de pomp.

Afhankelijk van het installatietype kan zich onder de kijkvensterinzet lucht verzamelen. Dit is normaal en geen probleem. De werking van de pomp wordt hierdoor niet nadelig beïnvloed.

Deksel/filtermandje demonteren respectievelijk monteren



De batterij vervangen in het doorzichtig deksel



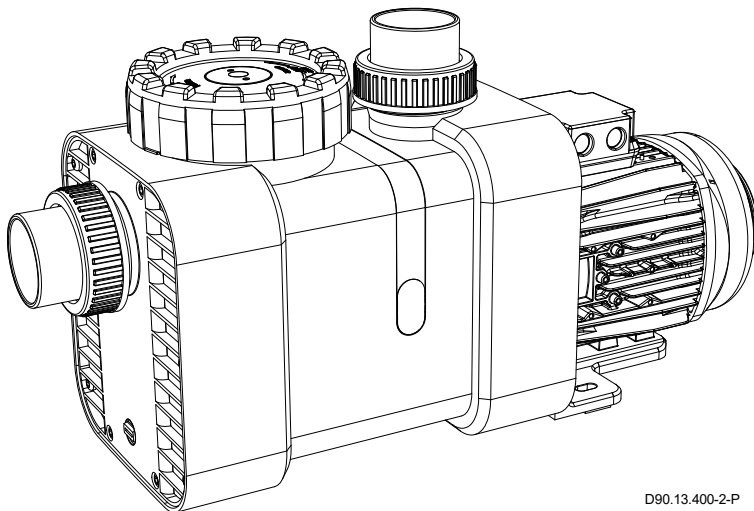
1. Pomp uitschakelen.
2. Afsluiters sluiten.
3. Deksel verwijderen.
4. De kleine deksel (1) los schroeven met de twee pennen (2) van de openingshulp.
5. Het deksel verwijderen.
6. LED naar beneden uit het deksel drukken.
7. Vervanging van de batterijen. Let op: type 2x CR2032, 3V pool (+/-)!
8. Montage in omgekeerde volgorde.

IT Documentazione pompe

Altri documenti applicabili

Le istruzioni di funzionamento originali "Pompe aspirazione normale e autodescanti, con e senza campana - esecuzione (AK)" fanno parte a questa documentazione pompa. Queste devono essere ben accessibili per il personale di servizio e per il personale di assistenza.

BADU[®] Delta



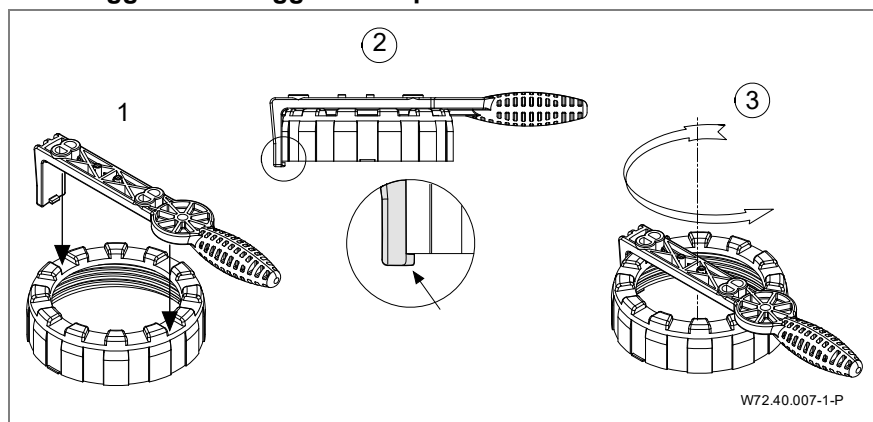
D90.13.400-2-P

Glossario	
TD	Dati tecnici
Sa	Raccordo aspirazione
Da	Raccordo mandata
d-Saug	Diametro aspirazione consigliato da 5 m
d-Druck	Diametro mandata consigliato da 5 m
max. L	Lunghezza massima della pompa
D	Densità
P ₁	Potenza assorbita
P ₂	Potenza resa
I	Corrente nominale
Lpa (1 m)	Livello di pressione acustica in 1 m di distanza. Misurato a norma DIN 45635
Lwa	Potenza acustica
m	Peso
WSK	Contatto di terra dell'avvolgimento oppure salvamotore
PTC	Conduttore a freddo
H _{max.}	Prevalenza massima
SP	Autoadescante
Hs; Hz	Altezza geodetica tra livello dell'acqua e pompa
Hs	Altezza massima aspirazione
Hz	Altezza massima a funzionamento sottobattente
IP	Tipo di protezione motore
W-KI	Classe isolamento
n	Numero di giri
P-GHI	2,5 bar massima pressione interna corpo/massima pressione sistema
T	Temperature acqua
●	Sì
○	No
T/°C	Spiegazione temperatura acqua 40 °C: temperatura massima dell'acqua ai sensi del marchio.
1~/3~	Adatta per funzionamento continuo a 1~ 220 - 240 V ± 5% 3~ Y/Δ 380 - 420 V/220 - 240 V ± 5% 3~ Y/Δ 660 - 725 V/380 - 420 V ± 5% Adatta per tensione standard secondo normative DIN IEC 60038; DIN EN 60034

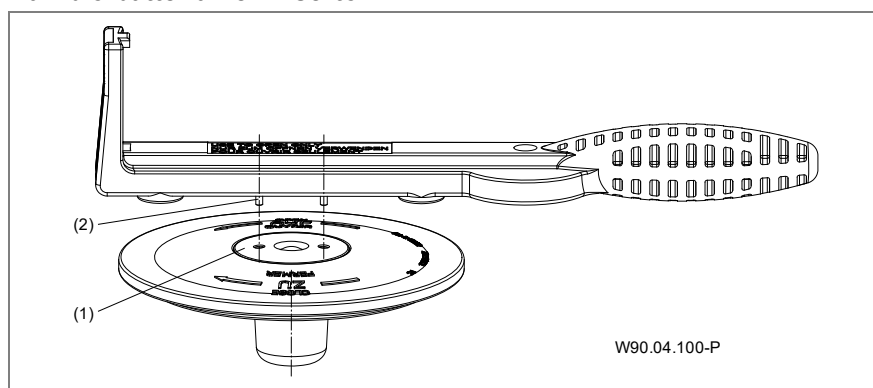
Con tensione speciale e/o esecuzione 60 Hz i dati di prestazione sono da prendere dalla targhetta pompa. Se i valori riportati in queste istruzioni differiscono da quelli della targhetta di identificazione, utilizzare i valori della targhetta. In alcuni modelli speciali o motori speciali il marchio GS non è presente – eventualmente marchio GS sulla targhetta pompa.

A seconda del tipo di installazione, sotto l'inserto trasparente può raccogliersi aria. Questo è normale e non comporta rischi. Questo non influisce sulle funzioni della pompa.

Smontaggio e montaggio del coperchio/cestello



Cambio batteria nell'inserto



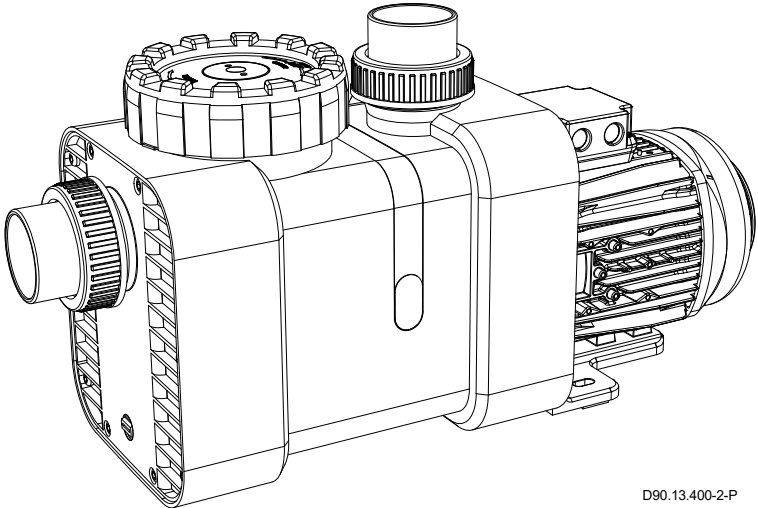
1. Spegner la pompa.
2. Chiudere le saracinesche.
3. Togliere il coperchio.
4. Svitare il piccolo coperchio (1) e i due perni (2) con l'aiuto della chiave a corredo.
5. Togliere l'inserto.
6. Sfilare il LED dall'inserto.
7. Cambio batterie. 2x Tipo CR2032, 3V
Attenzione ai poli (+/-)!
8. Montaggio in sequenza inversa.

ES **Ficha técnica de la bomba**

Documentos incluidos

Este documento forma parte de las instrucciones originales para bombas de "aspiración normal y bombas auto-aspirantes con/sin la versión (AK)". Se recomienda mantenerlo de fácil acceso para el personal de operación y mantenimiento.

BADU[®] Delta



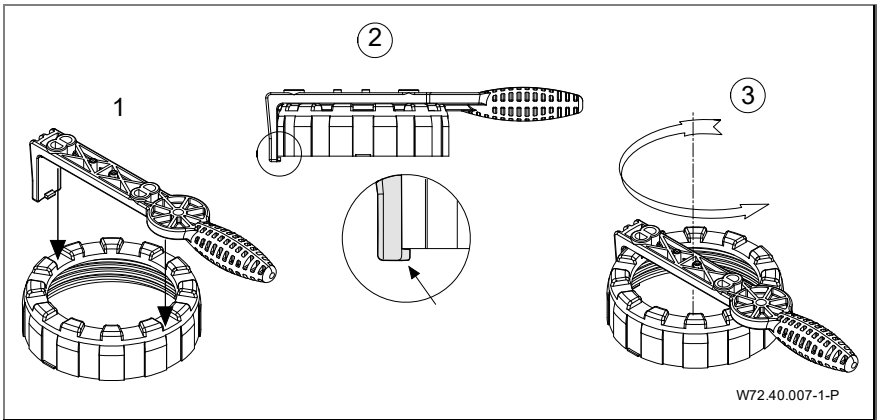
D90.13.400-2-P

Glosario	
TD	Datos técnicos
Sa	Conexión por aspiración
Da	Conexión por presión
d-Saug	Diámetro recomendado de la conexión por aspiración a 5 m
d-Druck	Diámetro recomendado de la conexión por presión a 5 m
max. L	Maximo largo de la bomba
D	Densidad
P ₁	Potencia absorbida
P ₂	Potencia disipada
I	Corriente nominal
Lpa (1 m)	Nivel de presión acústica a un metro de distancia. Mido según norma DIN 45635
Lwa	Potencia acústica
m	Peso
WSK	Protector térmico integrado en la bobina del motor
PTC	Termistor PTC
H _{max.}	Altura máxima de presión
SP	Auto-aspirante
Hs; Hz	Altura geodésica sobre el nivel del agua y la bomba
Hs	Aspiración total
Hz	Elevación total en la aspiración
IP	Protección del motor
W-KI	Aislamiento tipo
n	Velocidad de giro
P-GHI	2,5 bar presión interna máxima de carcasa/presión máxima del sistema
T	Temperatura del agua
●	Si
○	No
T/°C	Explicación de la temperatura del agua 40 °C: vale para temperaturas máximas conforme a las normas GS.
1~/3~	Apropiado para un servicio continuo a 1~ 220 - 240 V ± 5% 3~ Y/Δ 380 - 420 V/220 - 240 V ± 5% 3~ Y/Δ 660 - 725 V/380 - 420 V ± 5% Apropiado para una tensión según la normas DIN IEC 60038; DIN EN 60034

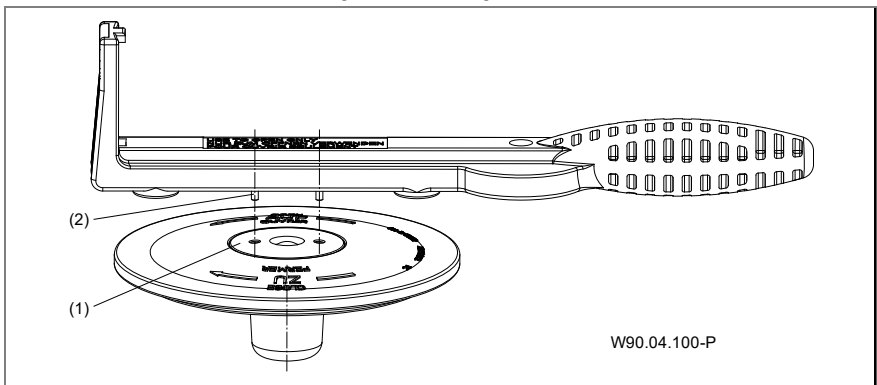
Para tensión especial y/o versión en 60 Hz, el rendimiento se puede encontrar en la placa de la bomba. En caso de que los valores de este manual difieran de los valores de la placa de características, deberán tomarse los valores de la placa de características. Para algunos modelos especiales de bombas o motores la norma GS no está disponible – la norma GS debe figurar en la placa de identificación de la bomba.

Según el tipo de instalación, puede acumularse el aire bajo el inserto transparente. Esto es normal e inofensivo. Las funciones de la bomba no se ven afectadas.

Tapa/montaje o desmontaje de los prefiltros de aspiración



Cambio de la batería en el panel transparente



1. Apague la bomba.
2. Cerrar cuerpo de la bomba.
3. Retire la tapa.
4. Los 2 pasadores (2) de la llave de apertura permiten abrir la tapa pequeña (1).
5. Retirar la aplicación.
6. Empujar el LED hacia abajo y fuera de la aplicación.
7. Sustitución de las baterías. 2x Tipo CR2032 3V
¡Observar en los polos (+/-) !
8. El montaje debe realizarse en orden inverso.

EG-Konformitätserklärung

EC declaration of conformity | Déclaration CE de conformité | EG-verklaring van overeenstemming | Dichiarazione CE di conformità | Declaración de conformidad

Hiermit erklären wir, dass das Pumpenaggregat/Maschine

Hereby we declare that the pump unit | Par la présente, nous déclarons que l'agrégat moteur-pompe | Hiermee verklaren wij, dat het pompaggregat | Con la presente si dichiara, che la il gruppo pompa/la macchina | Por la presente declaramos que la unidad de bomba

Baureihe

Series | Série | Serie | Serie | Serie

BADU Delta

folgenden einschlägigen Bestimmungen entspricht:

is in accordance with the following standards: | correspond aux dispositions pertinentes suivantes: | in de door ons geleverde uitvoering voldoet aan de eisen van de in het vervolg genoemde bepalingen: | è conforme alle sequenti disposizioni pertinenti: | cumple las siguientes disposiciones pertinentes:

EG-Maschinenrichtlinie 2006/42/EG

EC-Machine directive 2006/42/EC | CE-Directives européennes 2006/42/CE | EG-Machinerichtlijn 2006/42/EG | CE-Direttiva Macchine 2006/42/CE | directiva europea de maquinaria 2006/42/CE

EMV-Richtlinie 2014/30/EU

EMC-Machine directive 2014/30/EU | Directives CE sur la compatibilité électromagnétique 2014/30/UE | Richtlijn 2014/30/EU | Direttiva di compatibilità elettromagnetica 2014/30/EU | directiva 2014/30/UE

EG-Richtlinie 2012/19/EG (WEEE)

Directive 2012/19/EC (WEEE) | Directive CE 2012/19 (DEEE) | EG-Richtlijn 2012/19/EG (WEEE) | Direttiva 2012/19/CE (WEEE) | CE-Directiva 2012/19/EG (tratamiento de residuos de componentes de aparatos eléctricos y electrónicos y electrónicos en desuso)

EG-Richtlinie 2011/65/EG (RoHS)

Directive 2011/65/EC (RoHS) | Directive CE 2011/65 (RoHS) | EG-Richtlijn 2011/65/EG (RoHS) | Direttiva 2011/65/CE (RoHS) | CE-Directiva 2011/65/EG (limitación de utilización de determinados productos peligrosos en aparatos eléctricos y electrónicos y electrónicos)

Ökodesign-Richtlinie 2009/125/EG

Ecodesign Directive 2009/125/EC | Directive d'écoconception 2009/125/CE | Ecodesign-richtlijn 2009/125/EG | Direttiva sulla progettazione ecocompatibile 2009/125/CE | Directiva 2009/125/CE
Ecodiseño

Angewendete harmonisierte Normen, insbesondere

According to the provisions of the harmonized standard for pumps in particular | Normes harmonisées appliquées, notamment | Gebruikte geharmoniseerde normen, in het bijzonder | Norme armonizzate applicate in particolare | Normas armonizadas aplicadas, especialmente

EN 60335-1:2012

EN 60335-2-41:2012



i.V. Sebastian Watolla

Technischer Leiter und Dokumentations-
bevollmächtigter | Technical director and
authorised representative | Directeur technique et
responsable des documentations | Technisch
directeur en documentatie gemachtigde | Direttore
tecnico e autorizzato per la documentazione |
Director técnico y documentación autorizada

91233 Neunkirchen am Sand, 02.06.2021



Armin Herger

Geschäftsführer | Managing Director |
Gérant | Bedrijfsleider |
Amministratore | Gerente

SPECK X
pumpen

SPECK Pumpen Verkaufsgesellschaft GmbH
Hauptstraße 3, 91233 Neunkirchen am Sand, Germany