

BADU® Prime Eco VS

Premium-sparsam und premium-leise.
Intelligente Umwälzpumpe für Anspruchsvolle.

Einsatzgebiet

Schwimmbadwasser-Umwälzung in Filteranlagen, aufstellbar
jeweils max. 3 m oberhalb oder unterhalb des Wasserniveaus.

Ausführung

Blockpumpe mit integriertem Fasernfänger.
Balg-Gleitringdichtung auf Kunststoff-Laufradnabe montiert.
Motor- bzw. Pumpenwelle kommt mit dem im Kreislauf befindlichen
Wasser nicht in Berührung. Elektrische Trennung.
Fasernfängerinhalt ca. 3 l
Saugsiebmaschenweiteca. 3,2 x 2,6 mm

Ansteuerbar mit Pumpen-Fernsteuerung BADU Eco Logic.
Siehe Seite 116.

Werkstoffe

Pumpengehäuse PP GF 30
Zwischengehäuse PP TV 40
Dichtungsgehäuse PP TV 40
Leitschaufeleinsatz PA 66 GF 30
Laufrad PP GF 30
Saugsieb PP
Deckel PC, transparent/PA 66 GF 30
Gleitringdichtung Kohle/Keramik/NBR
Schrauben Edelstahl

Technische Daten bei 50/60 Hz	BADU Prime Eco VS	
Saug Sa/Druck Da Rp ²⁾		2/1½
Empf. Saug-/Druckleitung, PVC-Rohr, d ⁴⁾		63/63
Leistungsaufnahme P ₁ /-abgabe P ₂ ¹⁾ (kW)	1~ 230 V	0,08-1,40/0,03-1,10
Nennstrom (A)	1~ 230 V	0,60-6,10

Detaillierte Infos zur Schutzart des Motors siehe Seite 151.

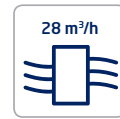
Artikel-Nr.	Typ	Spannung	Leistungsabgabe P ₂
219.0208.138	BADU Prime Eco VS	1~ 230 V	1,10 kW

Öffnungshilfe im Lieferumfang enthalten.



< Motordisplay mit intuitiver Steuerung

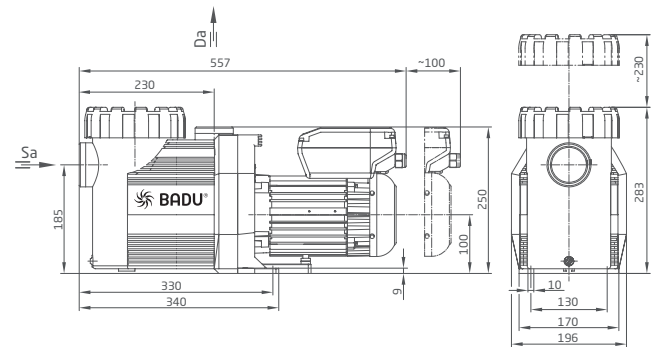
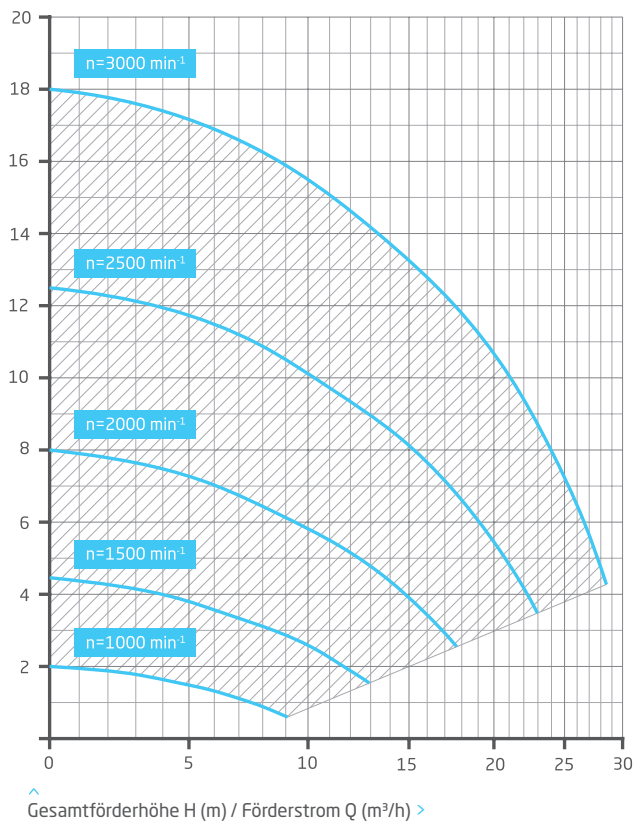
Lieferung mit Öffnungshilfe



Leistung

Maße

Ausführliche Maße auf Anfrage oder unter badu.de



BADU® Prime Eco VS

Exceptionally economical and exceptionally quiet.
Intelligent circulation pump for discerning customers.

Field of application

Swimming pool water circulation through a filter system.
The pump can be installed max. 3 m above or below water level.

Design

Monoblock-type pump with integrated strainer tank.
The bellow-type mechanical seal is mounted on a plastic shaft protector sleeve. Motor/pump shaft has no contact with the pool water providing complete electrical separation.
Strainer tank capacity approx. 3 l
Strainer basket mesh size approx. 3.2 x 2.6 mm

Can be controlled using the BADU Eco Logic remote control.
See page 106.

Materials used

Pump casing PP GF 30
Intermediate housing PP TV 40
Gland housing PP TV 40
Diffuser PA 66 GF 30
Impeller PP GF 30
Strainer basket PP
Lid PC, transparent/PA 66 GF 30
Mechanical seal carbon/ceramic/NBR
Screws stainless steel

Technical data at 50/60 Hz	BADU Prime Eco VS	
Inlet Sa/outlet connection Da Rp ²⁾		2/1½
Rec. inlet/outlet pipe, PVC pipe, d ⁴⁾		63/63
Power input P ₁ /output P ₂ ¹⁾ (kW)	1~ 230 V	0.08-1.40/0.03-1.10
Rated current (A)	1~ 230 V	0.60-6.10

For more detailed information regarding the motor protection please see page 141.

Article no	Description	Voltage	Power output P ₂
219.0208.138	BADU Prime Eco VS	1~ 230 V	1.10 kW

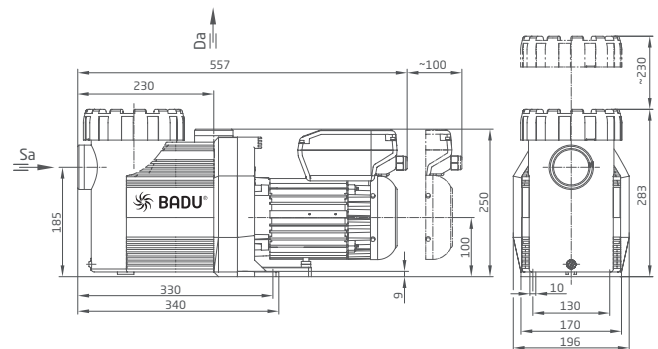
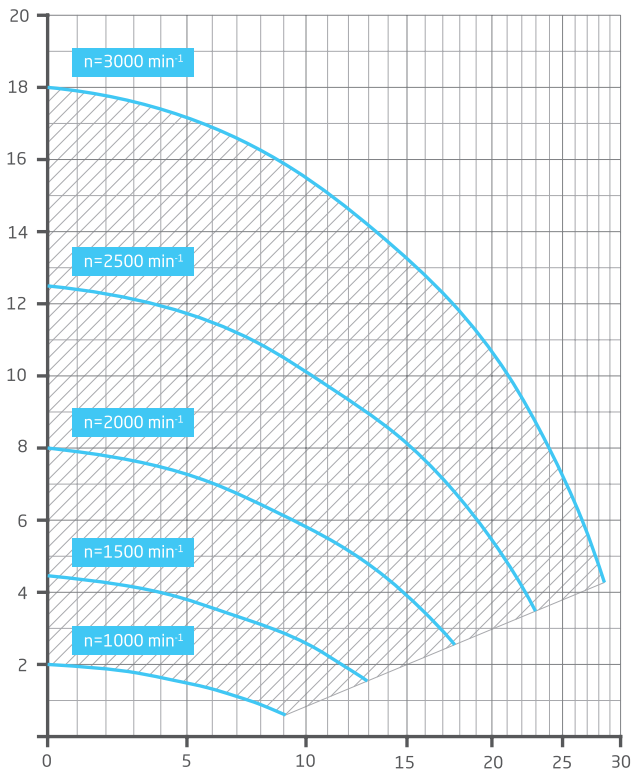
Opening device included in delivery.



Performance

Dimensions

Detailed dimensions available on request or at badu.de



^ Total dynamic head H (m) / Flow rate Q (m³/h) >