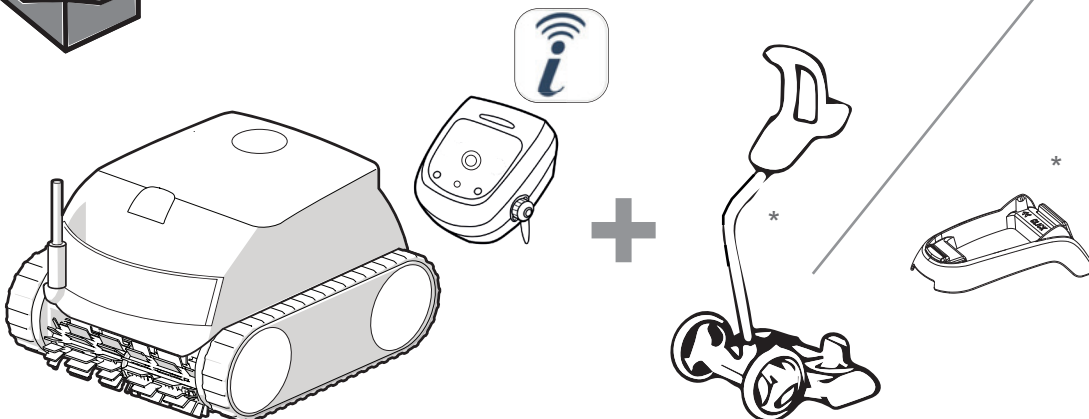
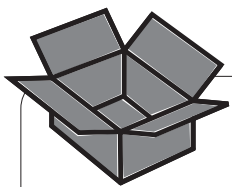


EN11--
EN31--

iAquaLink™
CONTROL

- FR Guide de Démarrage Rapide
- EN Quick Start Guide
- DE Kurz- oder Schnellstartanleitung
- ES Guia de Inicio Rápido
- IT Guida Rapida
- PT Guia Rápido
- NL Snelstartgids
- SV Snabbstartsguide
- HU Első lépések
- CS Stručný návod
- EL Οδηγός γρήγορης έναρξης
- SK Príručka pre rýchle spustene
- TR Hızlı Başlangıç Kılavuzu
- PL Przewodnik Szybkiego Uruchamiania
- RU Краткое руководство пользователя
- HR Vodič za brzo pokretanje
- BG Ръководство за бърз старт
- RO Ghid de inițiere rapidă
- AR دليل التشغيل السريع



*selon le modèle
*according to model
*je nach Modell
*de acuerdo a modelo
*in base al modello
*de acordo com o modelo
*volgens model
*enligt modell
*modell szerint
*podle modelu
*σύμφωνα με το μοντέλο
*podľa modelu
*modele göre
*według modelu
*согласно модели
*prema modelu
*според модела
*după model



AVERTISSEMENT - Pour toute opération autre que les tâches de nettoyage et de maintenance habituelles décrites dans ce guide, ce produit doit être manipulé par un professionnel qualifié disposant d'un niveau d'expérience suffisant en matière d'installation et de maintenance de matériel de piscine afin que toutes les instructions énoncées dans le manuel d'installation et de fonctionnement complet du produit soient scrupuleusement respectées. Toutes les instructions de sécurité répertoriées dans le manuel complet doivent être respectées à la lettre afin de prévenir tout risque de blessure. Toute installation/utilisation incorrecte entraînera l'annulation de la garantie. Ne jamais allumer le nettoyeur à moins qu'il ne soit complètement immergé dans l'eau. Si tel est le cas, la garantie sera annulée et cela pourrait gravement endommager les moteurs du nettoyeur.

WARNING - For anything other than the routine cleaning and maintenance described in this guide, this product must be serviced by a qualified professional with sufficient experience in pool equipment installation and maintenance so that all of the instructions in the product's complete installation and operations manual can be followed exactly. All safety instructions must be followed explicitly in order to prevent injury hazards. Improper installation and/or operation will void the warranty. Never turn the cleaner on unless it is fully submerged in the water. Doing so will void the warranty and may cause severe damage to the cleaner motors.

VORSICHT - Wartungen an diesem Gerät, die über die in diesem Leitfaden beschriebene routinemäßige Reinigung und Instandhaltung hinausgehen, müssen von einem qualifizierten Facharbeiter mit ausreichend Erfahrung im Bereich der Installation und Instandhaltung von Poolgeräten durchgeführt werden. Dabei müssen sämtliche Anweisungen in der gesamten Installations- und Betriebsanleitung des Produkts genau befolgt werden. Alle Sicherheitsanweisungen müssen ausnahmslos und genau eingehalten werden, um Verletzungen zu vermeiden. Durch nicht zweckmäßige Installation und/oder nicht zweckmäßigen Betrieb erlischt die Garantie. Schalten Sie den Reiniger niemals ein, bevor er sich vollständig unter Wasser befindet. Durch vorherige Inbetriebnahme erlischt die Garantie und die Motoren des Reinigers können schwer beschädigt werden.

PRECAUCIÓN - Para otras instrucciones de mantenimiento y limpieza además de las descritas en este manual, deben realizarse por personal profesional cualificado con experiencia suficiente en el campo de la instalación y mantenimiento de equipamiento de piscinas para que se puedan seguir a la perfección todas las instrucciones del manual de instalación y operación. Todas las instrucciones de seguridad del manual completo deben seguirse para evitar riesgos de lesiones. Una instalación u operación inapropiada podría anular la garantía. Nunca encienda el limpiador, a no ser que esté completamente sumergido en el agua. Si lo hace, la garantía quedará anulada, y se podrán producir daños importantes en los motores del limpiador.

ATTENZIONE - Qualsiasi intervento sul presente prodotto diverso dalla pulizia e dalla manutenzione di routine descritte nel presente manuale dovrà essere eseguito da un tecnico qualificato ed esperto nell'installazione e nella manutenzione di apparecchiature per piscina, attenendosi scrupolosamente a tutte le istruzioni riportate nel manuale d'uso e installazione completo del prodotto. Osservare scrupolosamente tutte le istruzioni di sicurezza nell'ordine riportato nel manuale completo, al fine di evitare rischi di lesioni. Un'installazione inadeguata e/o un uso improprio renderanno nulla la garanzia. Non accendere mai il robot pulitore a meno che non sia completamente immerso nell'acqua. Una simile operazione renderà nulla la garanzia e potrebbe causare gravi danni ai motori del robot pulitore.

PRECAUÇÃO - Qualquer outro problema que não seja a rotina de limpeza e manutenção descritas neste guia deve ser solucionada por um profissional qualificado com experiência suficiente na instalação e manutenção de equipamento para piscinas, cumprindo todas as instruções no manual de instalação do produto com exactidão. Todas as instruções de segurança no manual devem ser seguidas explicitamente para evitar perigo de lesões. A instalação e/ou operações incorrectas irão anular a garantia. Nunca ligue o aparelho de limpeza, excepto se estiver totalmente submerso na água. Fazê-lo irá invalidar a garantia e poderá causar danos graves nos motores do aparelho de limpeza.

VORZICHTIGHEID - Elke andere actie dan routinematig onderhoud en reiniging zoals in deze handleiding beschreven mag alleen worden uitgevoerd door een gekwalificeerde vakman met voldoende ervaring in het installeren en onderhouden van zwembaden, zodat alle instructies in de volledige installatie- en bedieningshandleiding van het product exact worden nageleefd. Alle veiligheidsinstructies in de volledige handleiding moeten expliciet worden opgevolgd om het gevaar op letsel te voorkomen. Bij onjuiste installatie en/of bediening vervalt de garantie. Schakel de reiniger alleen in als die zich volledig onder water bevindt. Als dat niet het geval is, vervalt de garantie en kunnen motoren van de reiniger ernstige schade oplopen.

WARNING - Alla servicearbeten på den här produkten som inte är normal rutin- och underhållsrengöring enligt beskrivningen i den här guiden, måste utföras av en behörig yrkesperson med tillräcklig erfarenhet av installation och underhåll av poolutrustningar, så att alla anvisningar i produktens installations- och bruksanvisning följs exakt. Alla säkerhetsanvisningar i manualen måste följas uttryckligen för att undvika skaderisker. Vid inkorrekt installation och/eller användning upphör garantin att gälla. Sätt aldrig på rengöraren om den inte är fullt nedsänkt i vattnet. Om detta görs upphör garantin att gälla och allvarliga skador kan uppstå på rengörarens motor.

FIGYELEM - Az útmutatóban leírt rutinszerű tisztítás és karbantartás kivételével a termék szervizelését olyan szakembernek kell végeznie, aki megfelelően jártas a medence-berendezések telepítésében és karbantartásában, így pontosan képes betartani a termék teljes telepítési és működési kézikönyvében található utasításokat. A sérülések elkerülése érdekében a teljes kézikönyvben található valamennyi biztonsági előírást pontosan be kell tartani. A nem megfelelő telepítés és/vagy működtetés a garancia elvesztésével jár. A tisztító bekapcsolása tilos, ha az nem lepi el teljesen a víz. Ha mégis megtenné, az a garancia elvesztésével jár, és komolyan károsíthatja a tisztító motorját.



VAROVÁNÍ - Veškeré servisní práce na tomto výrobku kromě běžného čištění a údržby podle popisu v tomto návodu musí provádět kvalifikovaný odborník, který má dostatečné zkušenosti s instalací a údržbou vybavení pro bazény, aby bylo jisté, že budou přesně dodrženy všechny pokyny v kompletní instalační a provozní příručce k výrobku. Musí se přesně dodržovat všechny bezpečnostní pokyny v kompletní příručce, aby se předešlo riziku zranění. Nesprávná instalace a/nebo obsluha bude mít za následek zrušení platnosti záruky. Nikdy nezapínejte čisticí zařízení, dokud nebude úplně ponořeno ve vodě. Nedodržení tohoto pokynu bude mít za následek zrušení platnosti záruky a mohlo by způsobit vážné poškození motorů čisticího zařízení.

ΠΡΟΕΙΔΟΠΟΙΗΣΗ - Οποιαδήποτε άλλη εργασία εκτός από τον τακτικό καθαρισμό και συντήρηση που περιγράφονται σε αυτόν τον οδηγό θα πρέπει να πραγματοποιείται από εξειδικευμένους επαγγελματίες με επαρκή εμπειρία σε θέματα εγκατάστασης και συντήρησης εξοπλισμού πισίνας, έτσι ώστε να τηρούνται επακριβώς όλες οι οδηγίες που συμπεριλαμβάνονται στο πλήρες εγχειρίδιο εγκατάστασης και λειτουργίας του προϊόντος. Όλες οι οδηγίες ασφαλείας που συμπεριλαμβάνονται στο πλήρες εγχειρίδιο θα πρέπει να τηρούνται πιστά έτσι ώστε να αποφεύγεται ο κίνδυνος τραυματισμού. Ακατάλληλη εγκατάσταση ή/και λειτουργία καθιστά την εγγύηση άκυρη. Μην ενεργοποιείτε το μηχάνημα καθαρισμού εάν δεν είναι πλήρως βυθισμένο στο νερό. Κάτι τέτοιο θα καταστήσει άκυρη την εγγύηση και μπορεί να προκαλέσει σοβαρές ζημιές στα μοτέρ του μηχανήματος καθαρισμού.

VAROVANIE - Okrem bežného čistenia a údržby, ktoré sú popísané v tejto príručke, musí servis tohto prístroja vykonávať jedine kvalifikovaný odborník s dostatočnými skúsenosťami v oblasti inštalácie zariadení pre bazény a údržby tak, aby mohol presne dodržať všetky pokyny uvedené v kompletnom návode na prevádzku a inštaláciu produktu. Všetky bezpečnostné pokyny uvedené v kompletnom návode sa musia výslovne dodržiavať, aby sa zabránilo rizikám poranenia. Nesprávna inštalácia a/alebo prevádzka zrušia platnosť záruky. Nikdy nezapínajte čistiaci prístroj, pokiaľ nie je kompletne ponorený vo vode. V opačnom prípade sa zruší platnosť záruky a mohlo by to vyvolať závažné poškodenie motorov čistiaceho prístroja.

UYARI - Bu kılavuzda belirtilmiş olan rutin temizlik ve bakım dışında bu ürün üzerinde gerçekleştirilecek işlemler, ürünün tam montaj ve kullanım kılavuzunda belirtilen talimatların tam olarak takip edileceğinden emin olmak üzere havuz ekipmanı montajı ve bakımında yeterli deneyime sahip yetkili bir profesyonel tarafından gerçekleştirilmelidir. Tam kılavuzdaki tüm güvenlik talimatları yaralanma risklerini ortadan kaldırmak üzere kafî bir şekilde takip edilmelidir. Uygun olmayan montaj ve/veya kullanım garantisi geçersiz kılacaktır. Tamamen suyun altına batmadıkça temizleyiciyi açmayın. Aksi halde garantiniz geçersiz hale gelecek ve temizleyici motorları ciddi hasar görebilecektir.

OSTRZEŻENIE - W razie wykonywania jakichkolwiek innych prac, niż opisane w tym przewodniku czynności dotyczące zwykłego czyszczenia i konserwacji, produkt musi być obsługiwany przez wykwalifikowanego specjalistę, dysponującego wystarczającymi doświadczeniami w dziedzinie instalacji i konserwacji sprzętu basenowego, tak aby wszystkie zalecenia zamieszczone w kompletnej instrukcji instalacji i obsługi produktu były zawsze ściśle przestrzegane. Aby zapobiec możliwości odniesienia obrażeń, wszystkie zamieszczone w kompletnej instrukcji wskazówki bezpieczeństwa muszą być ściśle przestrzegane. Nieprawidłowa konserwacja/obsługa produktu pociąga za sobą unieważnienie gwarancji. Nie wolno włączać urządzenia czyszczącego, jeżeli nie jest całkowicie zanurzone w wodzie. Brak przestrzegania tego zalecenia spowoduje unieważnienie gwarancji i może być przyczyną poważnego uszkodzenia silników urządzenia czyszczącego.

ΠΡΕΔΥΠΡΕΪΔΕΝΙΕ. Любые работы, кроме стандартных операций в рамках очистки или обслуживания изделия, описанных в этом руководстве, должны выполнять исключительно квалифицированные специалисты, которые обладают достаточным опытом в сфере установки и обслуживания оборудования для бассейнов, чтобы обеспечить тщательное соблюдение всех инструкций, представленных в полном руководстве по установке и эксплуатации изделия. Во избежание травм необходимо буквально следовать всем инструкциям по безопасности, представленным в полном руководстве. В случае любого несоблюдения рекомендаций относительно установки и (или) эксплуатации гарантия будет аннулирована. Никогда не включайте очиститель, если он не погружен в воду полностью. В случае несоблюдения этой инструкции гарантия будет аннулирована, а двигатели очистителя могут быть серьезно повреждены.

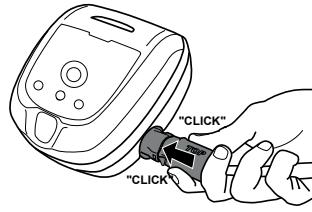
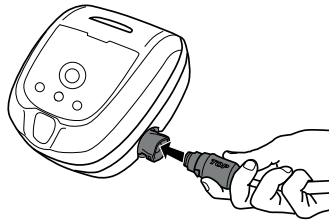
UPOZORENJE - Pri svakom korištenju ovog proizvoda u svrhe koje ne uključuju uobičajeno čišćenje i održavanje opisano u ovom vodiču njime treba upravljati stručno osposobljena osoba s dovoljno iskustva u postavljanju i održavanju materijala za bazene, kako bi se strogo poštovala sve upute navedene u ovom priručniku za rad i uporabu isporučene s proizvodom. Sve sigurnosne upute navedene u ovom priručniku moraju se strogo poštovati, kako bi se spriječio rizik od ozljeda. Nepravilno postavljanje ili uporaba za posljedicu imaju gubitak prava na jamstvo. Uređaj za čišćenje nemojte nikada uključivati ako nije potpuno uronjen u vodu. Ako se to desi, jamstvo ne vrijedi, a postupak može uzrokovati ozbiljno oštećivanje motora uređaja.

ΠΡΕΔΥΠΡΕΪΔΕΝΙΕ - за нещо различно от рутинното почистване и поддръжка, описани в това ръководство, този продукт трябва да се обслужва от квалифициран специалист с достатъчно опит в монтажа и поддръжката на оборудването за басейни, така че всички инструкции в пълното ръководство за монтаж и експлоатация на продукта да бъдат следвани точно. Всички инструкции за безопасност трябва да се спазват изрично, за да се предотврати опасността от нараняване. Неправилната инсталация и/или експлоатация ще анулират гаранцията. Никога не включвайте почистващия уред, освен ако не е напълно потопен във водата. Това ще анулира гаранцията и може да причини сериозни повреди на двигателите за почистване.

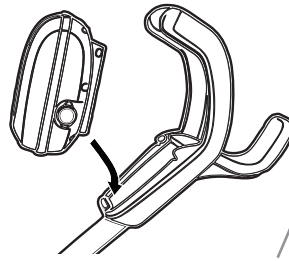
AVERTISMENT - Pentru orice altă sarcină cu excepția curățării și întreținerii de rutină descrise în acest ghid, produsul va fi dus la un profesionist calificat, cu suficientă experiență în instalarea și întreținerea echipamentelor pentru piscină, astfel încât toate instrucțiunile din manualul complet de instalare și utilizare al produsului să poată fi respectate întocmai. Toate instrucțiunile de siguranță vor fi respectate în mod explicit, pentru a preveni riscul de accidente. Instalarea și/sau utilizarea necorespunzătoare vor duce la anularea garanției. Nu porniți niciodată aspiratorul până când acesta nu este complet scufundat în apă. În caz contrar, garanția va fi anulată și puteți provoca daune majore motoarelor aspiratorului.

1

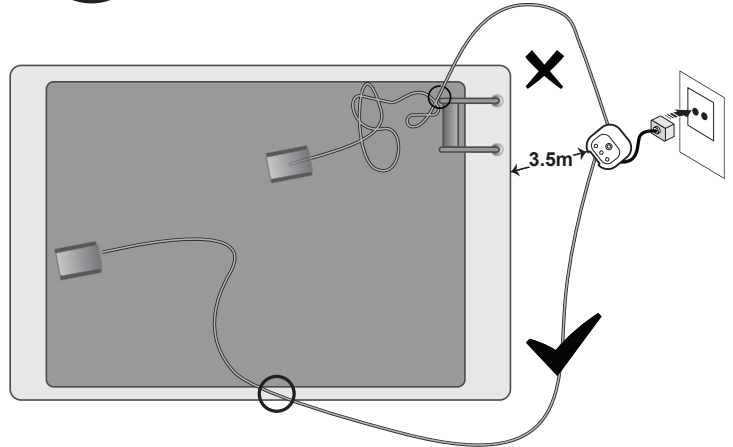
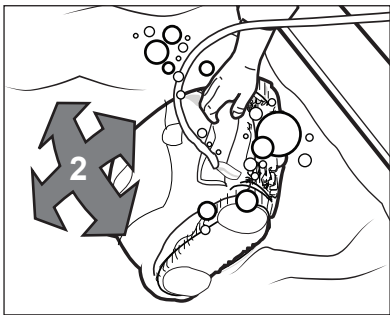
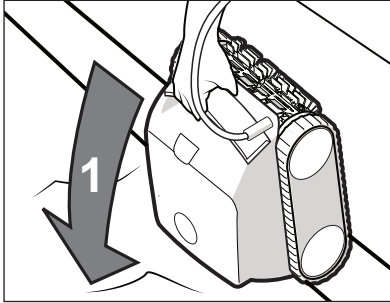
1



2



2



> Immerger le nettoyeur dans la piscine. Attendre que les bulles cessent complètement et laisser le nettoyeur couler jusqu'au fond de la piscine. **Immerger tout le câble dans la piscine pour vous assurer que le nettoyeur a une portée suffisante pour tourner et couvrir toute la zone de la piscine.**

> Submerge the cleaner in the pool. Wait for bubbles to stop completely, then let the cleaner sink to the bottom of the pool. **Submerge all of the cable in the pool to ensure the cleaner has enough range to turn and cover the entire pool area.**

> Tauchen Sie den Roboter-Reiniger in den Pool. Warten Sie, bis keinerlei Luftblasen mehr aufsteigen und lassen Sie dann den Reiniger auf den Boden des Pools sinken. **Tauchen Sie das gesamte Kabel in den Pool, um sicherzustellen, dass der Reiniger genügend Reichweite hat, um den gesamten Poolbereich zu drehen und abzudecken.**

> Sumerja el robot limpiador en la piscina. Espere a que dejen de producirse burbujas. Hunda el limpiador al fondo de la piscina. **Sumerja todo el cable en la piscina para asegurarse de que el limpiador tenga suficiente alcance para girar y cubrir toda el área de la piscina.**

> Immergi il pulitore robotico nella piscina. Attendere che le bolle cessino completamente, quindi lasciare che il robot si adagi sul fondo della piscina. **Immergi tutto il cavo nella piscina per assicurarti che il robot abbia una portata sufficiente per girare e coprire l'intera area della piscina.**

> Mergulhe o robô de limpeza na piscina. Aguarde que as bolhas parem completamente e, em seguida, permita que o aparelho de limpeza afunde até ao fundo da piscina. **Mergulhe todo o cabo na piscina para garantir que o limpador tenha alcance suficiente para virar e cobrir toda a área da piscina.**

> Dompel de schoonmaakrobot onder in het zwembad. Wacht tot er geen luchtballen meer optreden en laat de reiniger dan naar de bodem van het zwembad zakken. **Dompel alle kabels onder in het zwembad om ervoor te zorgen dat de robot voldoende bereik heeft om te draaien en het hele zwembad af te dekken.**

> Sänk ner robotrenaren i poolen. Vänta tills bubblorna försvinner helt, låt sedan rengöraren sjunka till poolens botten. **Sänk ner hela kabeln i poolen för att säkerställa att städaren har tillräckligt med räckvidd för att vända och täcka hela poolområdet.**

> Engedje a robot takarítógépet teljesen elmerülni a medencében. Várjon, amíg a buborékozás teljesen megszűnik, majd hagyja, hogy a tisztító teljesen a medence aljára süllyedjen. **Merítse el az összes kábelt a medencében, hogy a tisztító elegendő hatótávolsággal rendelkezzen a medence teljes területének befordításához és lefedéséhez.**

> Robotický čistič ponořte do bazénu. Počkejte, než se úplně přestanou tvořit bubliny, a potom nechte čističí zařízení klesnout na dno bazénu. **Ponořte veškerý kabel v bazénu, abyste zajistili, že vysavač má dostatečný dosah, aby se mohl otočit a pokrýt celou plochu bazénu.**

> Βυθίστε τη σκούπα ρομπότ καθαρισμού στην πισίνα. Περιμένετε έως ότου σταματήσουν εντελώς οι φυσαλίδες. Στη συνέχεια, αφήστε το μηχάνημα καθαρισμού να φτάσει στον πυθμένα της πισίνας. **Βυθίστε όλο το καλώδιο στην πισίνα για να βεβαιωθείτε ότι ο καθαριστής έχει αρκετό εύρος για να στρίψετε και να καλύψετε ολόκληρη την περιοχή της πισίνας.**

> Ponorte robotický čistiaci prístroj do bazéna. Počkejte, kým sa bublinky celkom zastavia, potom nechajte čistiaci prístroj spadnúť na dno bazéna. **Ponorte všetok kábel v bazéne, aby ste mali zaistený dostatočný dosah čističa, aby sa mohol otočiť a zakryť celú plochu bazéna.**

> Robot temizleyiciji havuzda suyun içine sokun. Baloncukların tamamen durmasını bekleyin ve ardından temizleyiciji havuzun tabanına batırın. **Temizleyiciji tüm havuz alanını döndürmek ve kaplamak için yeterli menzile sahip olduğundan emin olmak için tüm kabloyu havuza daldırın.**

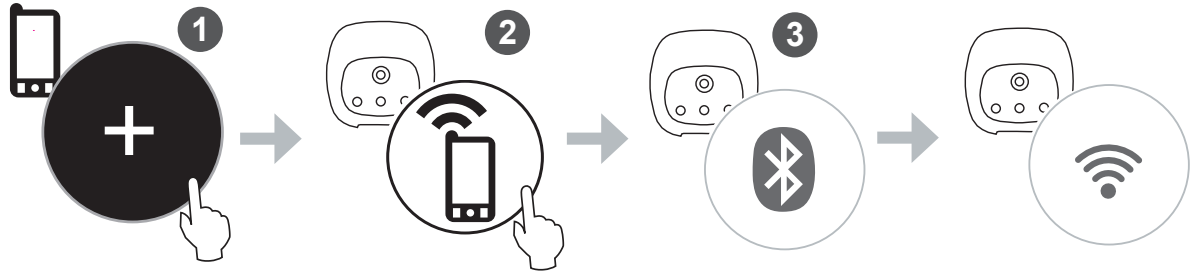
> Zanurzyc urządzenie czyszczące w basenie. Zaczekać, aż pęcherzyki przestaną być widoczne, a urządzenie czyszczące opadnie na dno basenu. **Zanurz cały kabel w basenie, aby upewnić się, że odkurzacz ma wystarczający zasięg, aby obrócić i pokryć cały obszar basenu.**

> Погрузите очиститель в бассейн. Дождитесь, пока из него перестанут выходить пузырьки, и очиститель опустится на дно бассейна. **Погрузите весь кабель в бассейн, чтобы у пылесоса было достаточно места для поворота и покрытия всей площади бассейна.**

> Uronite uređaj za čišćenje u bazen. Pričekajte da mjehurići zraka prestanu izlaziti i pustite da uređaj potone na dno bazena. **Potopite sav kabel u bazen kako biste osigurali da uređaj za čišćenje ima dovoljno dometa da se okrene i pokrije cijelo područje bazena.**

> Потопете роботизирания уред за почистване в басейна. Изчакайте мехурчетата да спрат напълно, след това оставете почистващия уред да потъне до дъното на басейна. **Потопете целия кабел в басейна, за да сте сигурни, че почистващият препарат има достатъчно обхват, за да се обърне и да покрие цялата площ на басейна.**

> Introduceți robotul de curățare în piscină. Așteptați ca bulele de aer să dispară complet, apoi lăsați aspiratorul să coboare până la fundul bazinului. **Scufundați tot cablul din piscină pentru a vă asigura că agentul de curățare are suficientă rază pentru a roti și a acoperi întreaga zonă a piscinei.**



Connecter le robot à iAquaLink™

1. Télécharger l'appli iAquaLink.
2. Ouvrir l'appli, puis s'enregistrer ou se connecter.
3. Suivre les instructions dans l'appli pour appairer votre robot.



Si vous rencontrez des problèmes pour vous connecter, le signal Wi-Fi peut être insuffisant près de la piscine. Essayez de vous connecter depuis un endroit plus proche de votre routeur.

Set Up iAqualink™ control

1. Download the iAquaLink app.
2. Open the app, then Sign Up or Log In.
3. Follow the steps in the App to pair your robot.



If you have problems connecting, the Wi-Fi signal may not be strong enough next to the pool. Try connecting from another location closer to your home router.

Richten Sie das iAquaLink-Steurelement ein

1. Laden Sie die iAquaLink-App herunter.
2. Öffnen Sie die App und melden Sie sich an oder loggen Sie sich ein.
3. Befolgen Sie die Schritte in der App, um Ihren Roboter zu koppeln.



Bei Verbindungsproblemen ist unter Umständen das WiFi-Signal neben dem Pool nicht stark genug. Versuchen Sie die Verbindung an einem anderen Standort herzustellen, der sich näher bei Ihrem Heimrouter befindet.

Configurar el control iAquaLink

1. Descargue la aplicación iAquaLink.
2. Abra la aplicación y regístrese o inicie sesión.
3. Siga los pasos de la aplicación para emparejar su robot.



Si tiene problemas de conexión, puede que la señal Wi-Fi no sea lo suficientemente fuerte junto a la piscina. Trate de conectarse desde otra ubicación cerca del enrutador en su casa.

Imposta il controllo iAquaLink

1. Scarica l'app iAquaLink.
2. Apri l'app, quindi iscriviti o accedi.
3. Segui i passaggi nell'app per associare il tuo robot.



Se si verificano problemi di connessione, è possibile che il segnale Wi-Fi non sia abbastanza forte vicino alla piscina. Provare a connettersi da una posizione più vicina al router domestico.

Configurar o controle iAquaLink

1. Transfira a aplicação iAquaLink.
2. Abra a aplicação e Registe-se ou Inicie Sessão
3. Siga as etapas no aplicativo para emparelhar seu robô.



Se tiver problemas com a ligação, o sinal de WiFi poderá ser demasiado fraco junto à piscina. Experimente ligar-se a partir de um outro local mais próximo do seu router de casa.

Stel iAquaLink-besturing in

1. Download de iAquaLink-app.
2. Open de app en schrijf u in of meld u aan.
3. Volg de stappen in de app om uw robot te koppelen.



Als u problemen ondervindt met de verbinding, is het mogelijk dat het Wi-Fi-signaal bij het zwembad niet sterk genoeg is. Probeer dichterbij de buurt van uw router verbinding te maken.

Ställ in iAquaLink-kontroll

1. Ladda ner iAquaLink-appen.
2. Öppna appen, välj sedan att registrera eller logga in.
3. Följ stegen i appen för att para ihop din robot.



Om du har problem med anslutningen kanske Wi-Fi-signalen inte är tillräckligt stark vid poolen. Försök ansluta från en annan plats närmare din hemrouter.

Állítsa be az iAquaLink vezérlést

1. Töltse le az iAqualink alkalmazást.
2. Nyissa meg az applikációt, regisztráljon vagy jelentkezzen be.
3. Kövesse az App lépéseit a robot párosításához.



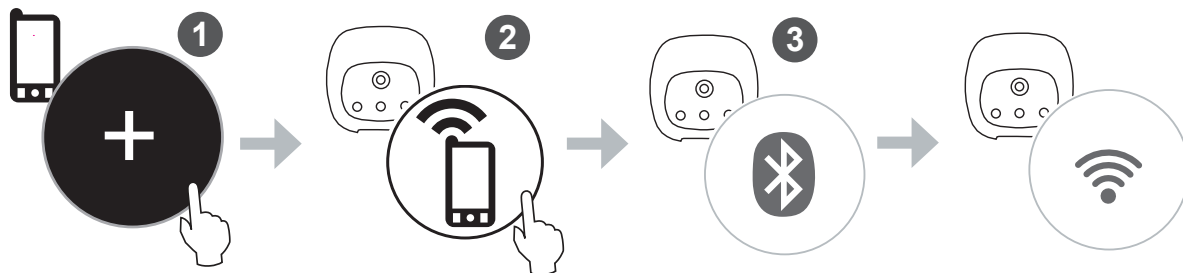
Amennyiben a kapcsolódás nehézségekre ütközik, elképzelhető, hogy a medencénél nem elég erős a Wi-Fi jel. Próbálja meg a kapcsolat létrehozását egy másik, a routerhez közelebb eső ponton.

Nastavit ovládání iAquaLink

1. Stáhněte aplikaci iAquaLink.
2. Aplikaci otevřete a zaregistrujte se (Sign Up) nebo se přihlaste (Log In).
3. Podle pokynů v aplikaci spárujte robota.



Máte-li problémy s připojením, je možné, že Wi-Fi signál u bazénu není dostatečně silný. Zkuste se připojit z jiného místa blíže ke svému domácímu směrovači.



Ρυθμίστε το στοιχείο ελέγχου iAquaLink

1. Κατεβάστε την εφαρμογή iAquaLink.
2. Ανοίξτε την εφαρμογή και μετά συνδεθείτε (Log In).
3. Ακολουθήστε τα βήματα στην εφαρμογή για να αντιστοιχίσετε το ρομπότ σας.



Αν αντιμετωπίσετε πρόβλημα σύνδεσης, ενδέχεται το σήμα Wi-Fi να μην είναι αρκετά ισχυρό δίπλα στην πισίνα. Προσπαθήστε να συνδεθείτε από άλλο χώρο πιο κοντά στον ρούτερ του σπιτιού σας.

Настроить управление iAquaLink

1. Загрузите приложение iAqualink.
2. Откройте приложение, зарегистрируйтесь или подключитесь.
3. Следуйте инструкциям в приложении, чтобы подключить своего робота.



Если индикатор Wi-Fi Direct на блоке управления погас до завершения настройки параметров, снова нажмите кнопку на блоке и повторите операцию.

Nastaviť ovládanie iAquaLink

1. Stiahnite si aplikáciu iAqualink.
2. Otvorte aplikáciu, potom sa zaregistrujte alebo prihláste.
3. Podľa pokynov v aplikácii spárujte svojho robota.



Ayarlama tamamlanmadan Wi-Fi - Telefon LED'i sönerse, kumanda kutusundaki düğmeye basın ve ayarlama işleminde yeniden başlayın.

Postavite kontrolu iAquaLink

1. Preuzmite aplikaciju iAqualink.
2. Otvorite aplikaciju, registrirajte se ili spojite.
3. Slijedite korake u aplikaciji za uparivanje robota.



Ako se indikator za izravno spajanje na Wi-Fi na vašoj upravljačkoj ploči ugasi prije dovršenog definiranja postavki, ponovno pritisnite tipku na ploči i ponovite postupak.

iAquaLink kontrolünü ayarlayın

1. Aqualink uygulamasını indirin.
2. Uygulamayı açın, ardından kayıt olun ya da oturum açın.
3. Robotunuzu eşleştirmek için Uygulamadaki adımları izleyin.



Jeżeli lampka Wi-Fi direct na skrzynce sterowniczej zgaśnie przed zakończeniem wprowadzania ustawień, należy ponownie wcisnąć przycisk na skrzynce, aby rozpocząć operację od nowa.

Настройте контрола iAquaLink

1. Изгледете приложението iAquaLink.
2. Отворете приложението, след което се регистрирайте или влезте.
3. Следвайте стъпките в приложението, за да сдвоите робота си.



Ако имате проблеми при свързването, Wi-Fi сигналът може да не е достатъчно силен до басейна. Опитайте да се свържете от друго място, по-близо до домашния Ви рутер.

Skonfiguruj sterowanie iAquaLink

1. Pobrać aplikację iAqualink.
2. Otworzyć aplikację, a następnie zarejestrować się lub zalogować.
3. Postępuj zgodnie z instrukcjami w aplikacji, aby sparować robota.



Problem z połączeniem może oznaczać, że sygnał Wi-Fi nie jest dostatecznie silny obok basenu. Należy spróbować połączenia z innej lokalizacji, która znajduje się bliżej routera.

Configurați controlul iAquaLink

1. Descărcați aplicația iAquaLink.
2. Deschideți aplicația, apoi înregistrați-vă sau autentificați-vă.
3. Urmați pașii din aplicație pentru a împerechea robotul.



Dacă întâmpinați probleme la conectare, probabil semnalul Wi-Fi nu este suficient de puternic lângă piscină. Încercați să vă conectați dintr-o altă locație, mai apropiată de router-ul din casă.



- > Démarrer le nettoyage.
- > Start cleaning.
- > Reinigungszyklus starten.
- > Comenzar a limpiar.
- > Avvio pulizia.
- > Iniciar limpeza.
- > Reiniging starten.
- > Starta rengöringen.
- > Tisztítás megkezdése.

- > Zahajte čištění.
- > Ξεκινήστε τον καθαρισμό.
- > Spustite čistenie.
- > Temizliği başlatma.
- > Rozpocząć czyszczenie.
- > Начните очистку.
- > Pokretanje čišćenja.
- > Започнете почистване.
- > Începerea curățeniei.



Lift System

> Sortir le nettoyeur de l'eau avec le Lift System (appuyez longuement sur le bouton pour choisir le mur, puis appuyez brièvement pour monter et attendre à la ligne de flottaison). **Ne soulevez jamais le nettoyeur de la piscine par le câble flottant, utilisez la poignée.**

> Take the cleaner out of the water using Lift System (long button press to choose the wall, then short press to climb and wait at the waterline). **Never lift the cleaner out of the pool by the floating cable, use handle.**

> Entnahme des Reinigers aus dem Wasser, Lift System, (langer Knopfdruck, um die Wand auszuwählen, dann kurzer Druck, um zu klettern und an der Wasserlinie zu warten). **Heben Sie den Reiniger niemals mit dem schwimmenden Kabel aus dem Pool. Verwenden Sie den Griff.**

> Sacar el limpiador del agua, Lift System, (presione el botón largo para elegir la pared, luego presione brevemente para escalar y esperar en la línea de flotación). **Nunca levante el limpiafondos de la piscina por el cable flotante, use la manija.**

> Togliere il pulitore dall'acqua, Lift System, (premere a lungo il pulsante per scegliere il muro, quindi premere brevemente per salire e attendere sulla linea di galleggiamento). **Non sollevare mai il robot fuori dalla piscina tenendolo per il cavo galleggiante, utilizzare la maniglia.**

> Retirar o aparelho de limpeza da água, Lift System, (pressione o botão longamente para escolher a parede, depois pressione rapidamente para subir e esperar na linha de água) **Nunca levante o limpador para fora da piscina pelo cabo flutuante, use a alça.**

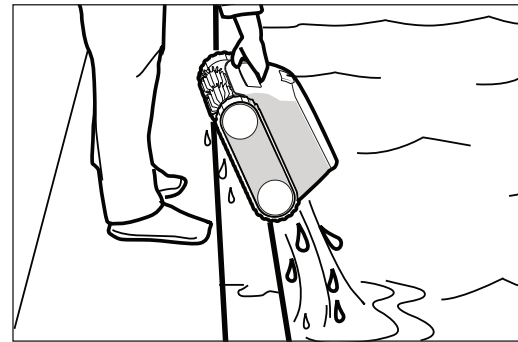
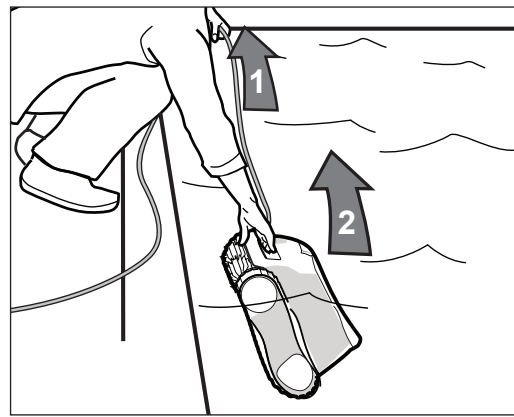
> De reiniger uit het water halen, Lift System, (druk lang op de knop om de muur te kiezen, druk dan kort om te klimmen en te wachten bij de waterlijn). **Til de robot nooit aan de drijvende kabel uit het zwembad, gebruik de handgreep.**

> Ta upp rengöraren ur vattnet, Lift System, (tryck länge för att välja vägg, tryck sedan kort för att klättra och vänta vid vattenlinjen). **Lyft aldrig rengöraren ur poolen med den flytande kabeln, använd handtaget.**

> A tisztító kivétel a vízből, Lift System, (hosszú gombnyomással válassza ki a falat, majd röviden nyomja meg a mászást és várja meg a vízvonalat). **Soha ne emelje ki a tisztítószer a medencéből az úszó kábellel, használja a fogantyút.**

> Vyjmutí čistícího zařízení z vody, Lift System, (dlouhým stisknutím tlačítka vyberete zeď, krátkým stisknutím vylezete a počkáte na vodorovné linii). **Nikdy nevytahujte vysavač z bazénu za plovoucí kabel, použijte rukojeť.**

> Αφαίρεση του μηχανήματος καθαρισμού από το νερό, Lift System, (πατήστε παρατεταμένο κουμπί για να επιλέξετε τον τοίχο και, στη συνέχεια, πατήστε σύντομα για αναρρίχηση και περιμένετε στην ίσαλο γραμμή). **Ποτέ μην σηκώνετε το καθαριστικό από την πισίνα με το πλωτό καλώδιο, χρησιμοποιήστε τη λαβή.**



> Vyberte čistiaci prístroj z vody pomocou systému, Lift System, (dlhým stlačením tlačidla vyberiete stenu, potom krátkym stlačením stúpate a čakáte na vodorovnej čiare). **Nikdy nevyťahujte vysávač z bazéna za plávajúci kábel, použite rukovať.**

> Kaldırma Sistemini kullanarak temizleyiciyi sudan çıkarın, Lift System, (duvarı seçmek için uzun düğmeye basın, ardından tırmanmak ve su hattında beklemek için kısa basın). **Temizleyiciyi asla yüzer halatla havuzdan kaldırmayın, kulpu kullanın.**

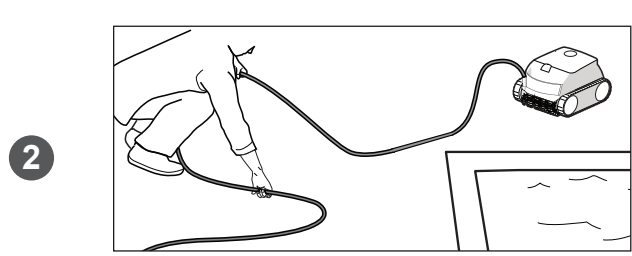
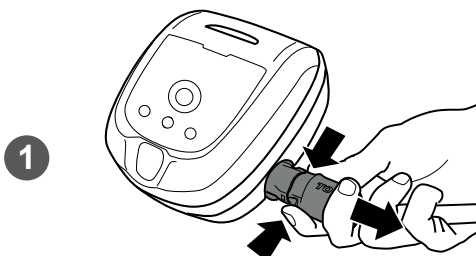
> Wyjąć urządzenie z wody za pomocą systemu podnoszenia, Lift System, (długie naciśnięcie powoduje wybranie ściany, krótkie naciśnięcie powoduje wznoszenie się i czekanie przy linii wodnej). **Nigdy nie wyciągaj odkurzacza z basenu za pływający kabel, użyj uchwytu.**

> Выньте очиститель из воды с помощью функции, Lift System, (долгое нажатие кнопки выбирает стену, затем короткое нажатие позволяет подняться и ждать у ватерлинии). **Никогда не поднимайте пылесос из бассейна за плавающий трос, используйте ручку.**

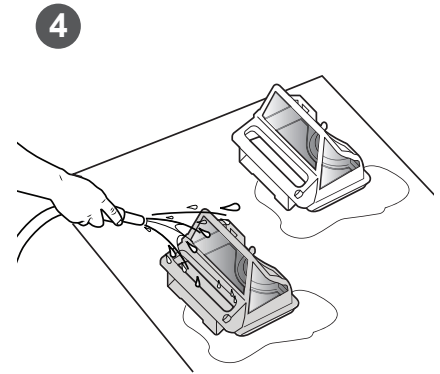
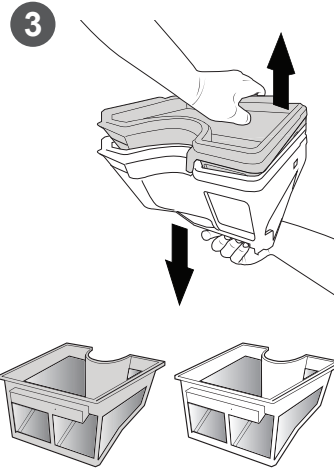
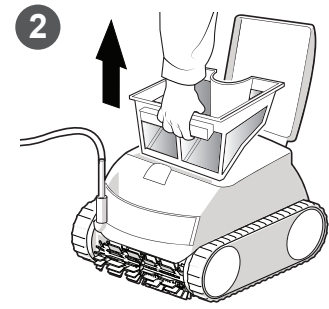
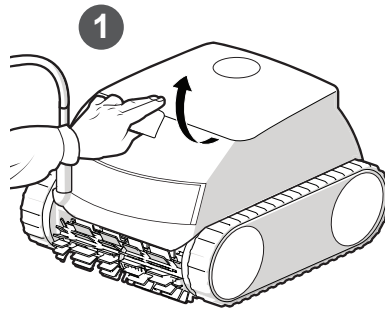
> Uredaj za čiščenje izvadite iz vode pomoću sustava za podizanje, Lift System, (dugim pritiskom tipke za odabir zida, zatim kratkim pritiskom uspona i čekanjem na vodenoj liniji). **Nikad ne podižite čistač iz bazena plutajućim kabelom, koristite ručku.**

> Izvadete почистващия уред от водата с помощта на системата за повдигане, Lift System, (дълго натискане на бутон, за да изберете стената, след това кратко натискане, за да се изкачите и изчакайте на водната линия). **Никога не повдигайте почистващия препарат от басейна с плаващия кабел, използвайте дръжката.**

> Scoateți aspiratorul din apă, folosind sistemul de ridicare, Lift System, (apăsăți lung butonul pentru a alege peretele, apoi apăsați scurt pentru a urca și așteptați la linia de plutire). **Nu ridicați niciodată produsul de curățat din piscină prin cablul plutitor, folosiți mânerul.**



- > Nettoyer le filtre
- > Clean the filter
- > Reinigen Sie den Filter
- > Limpieza del filtro
- > Pulire il filtro
- > Limpieza do filtro
- > Reinig de filter
- > Vyčistěte filtr
- > Očistite filter
- > Rengör filtret
- > Tisztítsa meg a szűrőt
- > Wyczyścić filtr
- > Καθαρίστε το φίλτρο
- > Прочистите филтър
- > Filtreyi temizleyin
- > Očistite filter
- > почистете филтъра
- > curăţare filtru



> Ce guide contient les instructions essentielles à l'installation et au démarrage. Lire le manuel complet en ligne et les consignes de sécurité avant de commencer l'installation. Visitez www.zodiac.com pour des instructions supplémentaires sur le fonctionnement et le dépannage.

> This manual contains essential installation and startup instructions. Read the online manual and all safety warnings before commencing installation. Visit www.zodiac.com for additional operating and troubleshooting instructions.

> Dieses Handbuch enthält wichtige Anweisungen für die Installation und Inbetriebnahme. Lesen Sie das Online-Handbuch und alle Sicherheitshinweise, bevor Sie mit der Installation beginnen. Weitere Anweisungen zur Bedienung und Fehlerbehebung finden Sie unter www.zodiac.com.

> Este manual contiene las instrucciones básicas de la instalación y puesta en marcha. Lea el manual en línea y todas las advertencias de seguridad antes de iniciar la instalación. Visite www.zodiac.com para obtener instrucciones adicionales de operación y solución de problemas.

> Questo manuale contiene le istruzioni essenziali di installazione e avviamento. Leggere il manuale online e tutte le avvertenze di sicurezza prima di iniziare l'installazione. Visitare il sito www.zodiac.com per ulteriori istruzioni operative e di risoluzione dei problemi.

> Este manual contém as instruções essenciais para a instalação e a colocação em funcionamento. Ler o manual em linha e todas as advertências de segurança antes de começar a instalação. Visite www.zodiac.com para obter instruções adicionais sobre operação e solução de problemas.

> Deze handleiding bevat essentiële installatie- en opstartinstructies. Lees de online-handleiding en alle veiligheids waarschuwingen voordat u met de installatie begint. Bezoek www.zodiac.com voor aanvullende instructies voor bediening en probleemoplossing.

> I denna manual finns viktiga anvisningar för installation och start. Läs manualen och alla säkerhetsvarningar online innan du börjar installera. Mer information finns på www.zodiac.com.

> Ez a kézikönyv az alapvető telepítési és üzembe helyezési utasításokat tartalmazza. A telepítés megkezdése előtt olvassa el az online kézikönyvet és az összes biztonsági figyelmeztetést. További üzemeltetési és hibaelhárítási utasításokért látogasson el a www.zodiac.com oldalra.

> Tento návod k obsluze obsahuje důležité pokyny k instalaci a spuštění. Před zahájením instalace si přečtete on-line návod k obsluze a veškerá bezpečnostní upozornění. Navštivte www.zodiac.com, kde naleznete další pokyny k obsluze a odstraňování problémů.

> Το παρόν εγχειρίδιο περιέχει βασικές οδηγίες εγκατάστασης και εκκίνησης. Διαβάστε το ηλεκτρονικό εγχειρίδιο και όλες τις προειδοποιήσεις ασφαλείας πριν ξεκινήσετε την εγκατάσταση. Επισκεφθείτε τη διεύθυνση www.zodiac.com για πρόσθετες οδηγίες λειτουργίας και αντιμετώπισης προβλημάτων.

> Tento návod obsahuje důležité pokyny pre inštaláciu a uvedenie do prevádzky. Pred začatím inštalácie si prečítajte on-line návod a všetky bezpečnostné upozornenia. Ďalšie pokyny na obsluhu a riešenie problémov nájdete na stránke www.zodiac.com.

> Bu el kitabı önemli kurulum ve başlatma talimatlarını içerir. Kurulumla başlamadan önce çevrimiçi el kitabını ve tüm güvenlik uyarılarını okuyun. Odwiedź stronę www.zodiac.com, aby uzyskać dodatkowe instrukcje obsługi i rozwiązywania problemów.

> Niniejsza instrukcja obsługi zawiera niezbędne instrukcje dotyczące instalacji i uruchomienia. Przed przystąpieniem do instalacji należy zapoznać się z internetową instrukcją obsługi i wszystkimi wskazówkami bezpieczeństwa. Odwiedź stronę www.zodiac.com, aby uzyskać dodatkowe instrukcje dotyczące obsługi i rozwiązywania problemów.

> В этом руководстве пользователя изложены важные инструкции относительно установки и начала работы. Перед началом установки необходимо ознакомиться с электронным руководством пользователя и всеми правилами техники безопасности. Посетите www.zodiac.com для получения дополнительных инструкций по эксплуатации и устранению неполадок.

> Ovaj priručnik sadrži važne upute za instaliranje i pokretanje. Prije početka instalacije pročitajte online priručnik i sva sigurnosna upozorenja. Za dodatne upute za rad i rješavanje problema posjetite www.zodiac.com.

> Това ръководство съдържа важни инструкции за инсталиране и стартиране. Прочетете онлайн ръководството и всички предупреждения за безопасност, преди да започнете инсталацията. Посетете www.zodiac.com за допълнителни инструкции за работа и отстраняване на неизправности.

> Acest manual conține instrucțiunile de bază pentru instalare și inițializare. Citiți manualul online și toate avertismentele de siguranță înainte de a începe instalarea. Vizitați www.zodiac.com pentru instrucțiunile suplimentare de operare și depanare.