



TechBook

in.k800

intuitive Tastaturen



Vollständige Farbsteuerung
Audiosteuerung am Bildschirm
Auswahl der Wasserpflge





Inhaltsverzeichnis

Wichtige Hinweise	2
Einführung	3
Überblick	
- In.k800-Abmessungen	4
Installation	
- Installation von in.k800	5
- Bohrschablone	6
- Hinweise zur Installation	7
- Anschluss der in.k800-Tastatur an das Spa-Pack	7
- Installationsfehler	8
Tastaturfunktionen	
- in.k800 Tastatur	9
- Taste „Einstellungen“	9
- Taste „Betriebsart“	9
- Strom	9
- Hauptbildschirm	9
- Ein- bzw. Ausschalten von Zubehör	10
- Anzeige	10
- Wassertemperatur	11
- Einstellungen	11
- Wasserpflege	12
- Betriebsarten für die Wasserpflege	12
- Änderung von Zeitplänen	12
- Wärmepumpe	13
- Wärmepumpen-Modus	13
- Audio	14
- in.clear-200 (verbundene Version)	14
- Wartung	15
- Erinnerungen an Wartung	15
- Standby	16
- Tag & Zeit	16
- Tastatureinstellungen	17
- Wi-Fi (nur mit in.touch)	18
- Sonstiges	19
- Elektrik-Konfiguration	20
- Über	21
- Funktionen von in.mix	22
- Funktionen von in.tune	23
- Anschluss von in.tune an das Spa-Pack	23
- Funktionen von in.stream	24
- Anschluss von in.stream an das Spa-Pack	24
- Funktionen von in.stream 2	25
- Anschluss von in.stream 2 an das Spa-Pack	25
- Funktionen von in.clear	26
Fehlernachrichten	27
Ausstattungstabelle	28
Spezifikationen	29



Wichtige Hinweise



WICHTIGE HINWEISE:

Lesen Sie bitte vor der Installation und dem Anschluss der Einheit die folgenden wichtigen Hinweise durch.

WENN DIE FOLGENDEN HINWEISE NICHT BEFOLGT WERDEN, KANN DIES ZU EINER ERHEBLICHEN VERKÜRZUNG DER LEBENSDAUER DER PRODUKTE SOWIE ZU AUSFÄLLEN UND GEFÄHRLICHEN ZUSTÄNDEN FÜHREN. DIE BEWERTUNG DER INSTALLATION UND/ODER DER EINSATZ VON ELEKTRONIKSTEUERUNGEN IN EINER ENDGÜLTIGEN ANWENDUNG MUSS STETS NACH VERNÜNFTIGEM ERMESSEN ERFOLGEN.

- BEACHTEN SIE DIE UMWELTSCHUTZBESTIMMUNGEN AM ENDE DES TECHBOOK.
- DIESE EINHEIT MUSS VON QUALIFIZIERTEM PERSONAL INSTALLIERT WERDEN.
- DIESE EINHEIT DARF NUR VON QUALIFIZIERTEM PERSONAL GEWARTET WERDEN. IN DER EINHEIT BEFINDEN SICH KEINE EINHEITEN, DIE VOM BENUTZER GEWARTET WERDEN KÖNNEN.
- DIESE EINHEIT MUSS AUF EINER SAUBEREN, EBENEN FLÄCHE INSTALLIERT WERDEN.
- DIE DICHTUNG AUF DER RÜCKSEITE VERHINDERT DAS EINDRINGEN VON WASSER IN DAS GERÄT. BEI EINER BESCHÄDIGTEN DICHTUNG MUSS DIE RÜCKSEITE MIT SILIKON VERSIEGELT WERDEN, DAMIT KEIN WASSER EINDRINGEN KANN..
- DIESE EINHEIT MUSS AUSSERHALB VOM SPA ANGEBRACHT WERDEN. FÜR AUSFÜHRLICHERE INFORMATIONEN SIEHE ABSCHNITT INSTALLATION.
- DIE RÜCKSEITE DER EINHEIT DARF NICHT SO ABGESCHIRMT WERDEN, DASS SICH WASSERANSAMMLUNGEN BILDEN KÖNNEN. FÜR AUSFÜHRLICHERE INFORMATIONEN SIEHE ABSCHNITT INSTALLATION.

*GEFÄHRLICHE BEDINGUNG:

EINE BEDINGUNG; DIE EINEM BENUTZER ODER DER UMGEBUNG EINEN SCHADEN ZUFÜGEN ODER FÜR DIESE EINE GEFAHR DARSTELLEN KANN. HIERZU ZÄHLEN UNTER ANDEREM: FEUER, HOCHWASSER ODER ANDERE WASSERSCHÄDEN, ELEKTRISCHE DURCHSCHLÄGE (VORHANDENSEIN VON HOCHSPANNUNG) USW.

WARTUNG

Vorliegende Probleme bitte nicht versuchen, selbst zu beheben. Für die Wartung wenden Sie sich bitte an Ihren Händler oder Ihre Wartungsstation.

ZUBEHÖRTEILE

Bitte stets nur die angegebenen Zubehörteile verwenden. Andernfalls wird die Einheit u.U. beschädigt oder nicht vorschriftsmäßig installiert. Hierdurch können sich Teile lösen, was zu Gefährdungen oder einem Produktausfall führen kann.

ENTSORGUNG DES PRODUKTS

Das Gerät (oder Produkt) muss gesondert gemäß den geltenden örtlichen Abfallbeseitigungsgesetzen entsorgt werden.



Kompatible Spa-Steuerungen:

in.xm2™, in.xe™, in.yt™, in.yj™ und in.ye™ mit kompatibler Software-Überarbeitung

Aeware® und Gecko® und deren jeweilige Logos sind eingetragene Handelsmarken der Gecko Alliance Group. in.k800™, in.xm2™, in.xe™, in.yt™, in.yj™, in.ye™, in.tune™, in.stream™, in.stream 2™, in.clear™, in.touch™ und in.therm™ sowie deren jeweilige Logos sind eingetragene Handelsmarken der Gecko Alliance Group.

Alle anderen u.U. in vorliegender Broschüre erwähnten Produkt- oder Firmennamen sind Handelsnamen, Handelsmarken oder eingetragene Handelsmarken ihrer jeweiligen Eigentümer.



in.k800 intuitive Tastaturen

Mit seinen hellen Vollfarben bietet der in.k800 eine intuitive Benutzererfahrung, und die hohe Bildschirmauflösung der Whirlpool-Benutzeroberflächen sorgt für einen völlig neuen Komfort. Wir haben die nahtlose grafische Schnittstelle mit einer großen Speichermenge und einem leistungsstarken integrierten Prozessor geschaffen, auf die Spa-Nutzer schon immer gewartet haben.

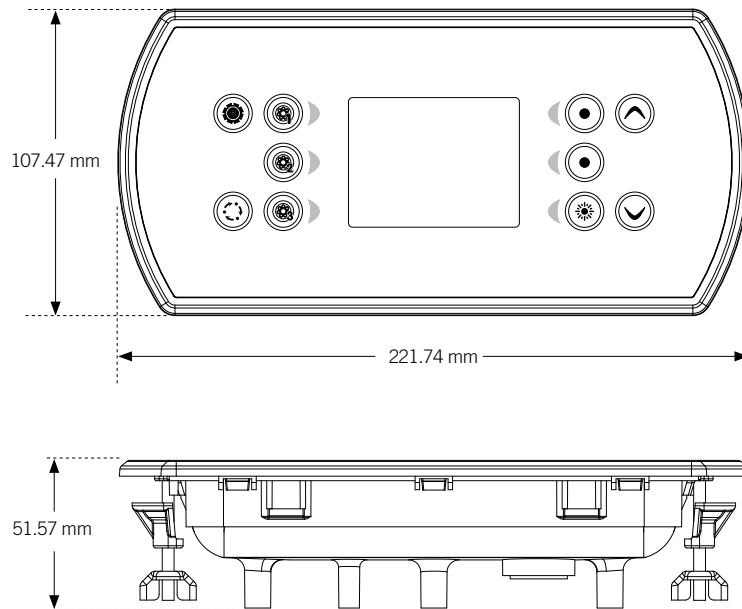
Im vorliegenden Tech.book werden die für Ihren in.k800 verfügbaren Funktionen und Menüs beschrieben. Die Verfügbarkeit von bestimmten Funktionen hängt von der jeweiligen Software-Version* Ihres in.k800 ab. Die jeweils zur Verfügung stehenden Funktionen entnehmen Sie bitte der Tabelle im Abschnitt „Ausstattungstabelle“.

* Angaben zu der auf dem in.k800 installierten Software-Version finden Sie im Abschnitt „Über“.



Überblick

In.k800-Abmessungen



Installation

Installation von in.k800



Für die Installation von in.k800 benutzen Sie bitte die beigegefügte Bohrschablone.

Befestigungsposition bestimmen und die Schablone an der ausgewählten Stelle anbringen.
Öffnung gemäß Schablone zuschneiden.

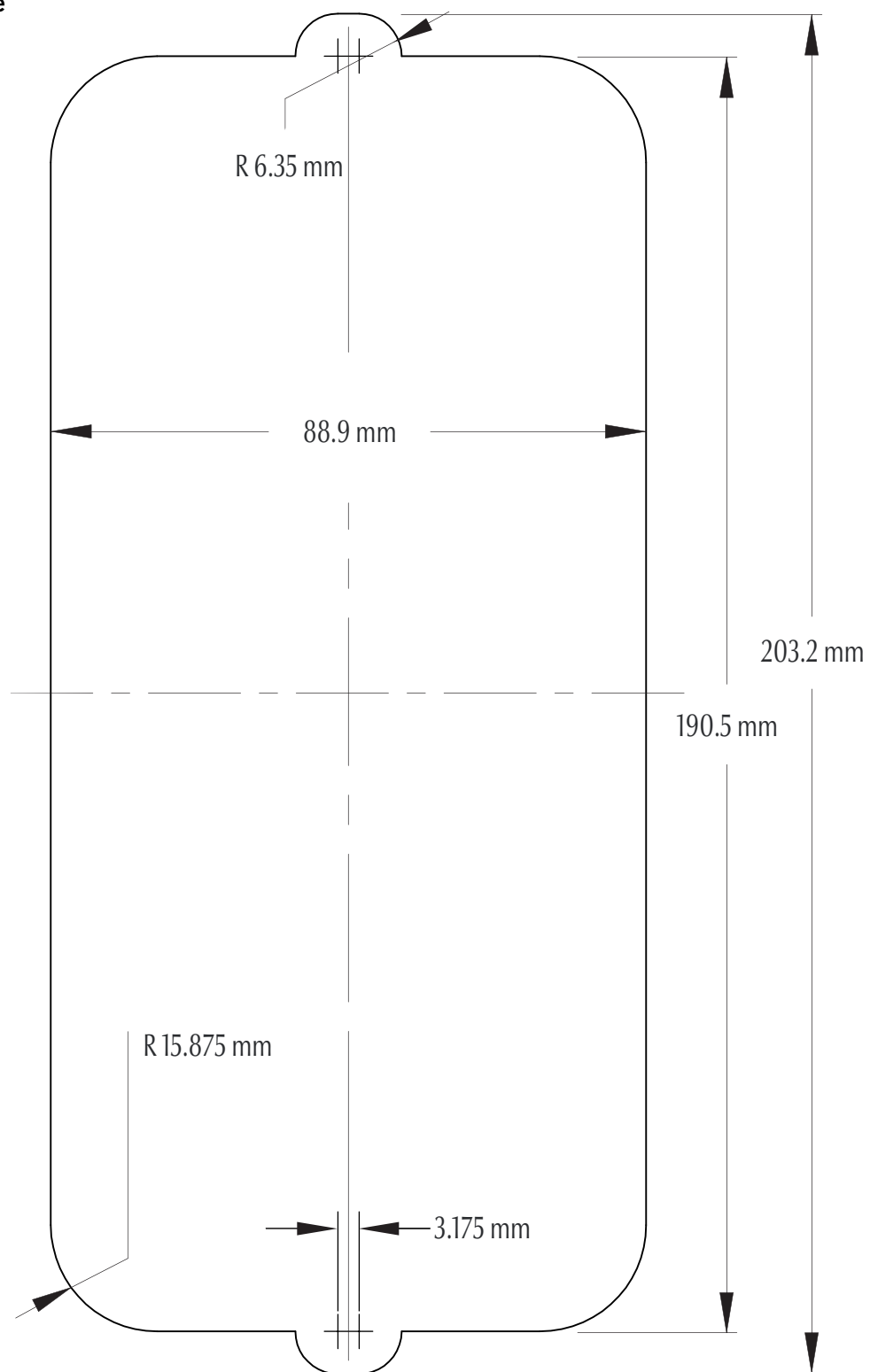
Montageoberfläche reinigen und die Schutzfolie von der Rückseite der Tastatur entfernen.

Tastatur anbringen und entsprechend ausrichten. Anschließend sicherstellen, dass diese vorschriftsmäßig befestigt ist, indem Sie diese auf der gesamten Fläche andrücken.



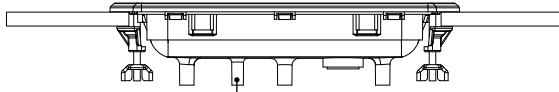
Installation

Bohrschablone

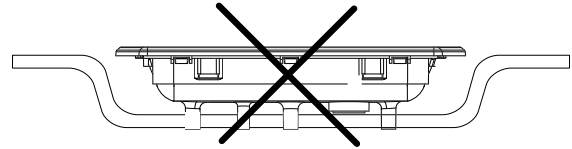


Installation

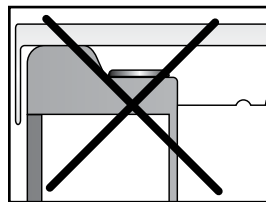
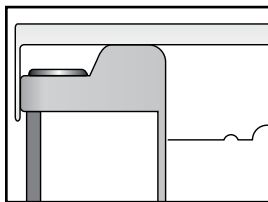
Hinweise zur Installation



Die Öffnung für die Belüftung auf der Rückseite der Tastatur darf nicht blockiert werden.

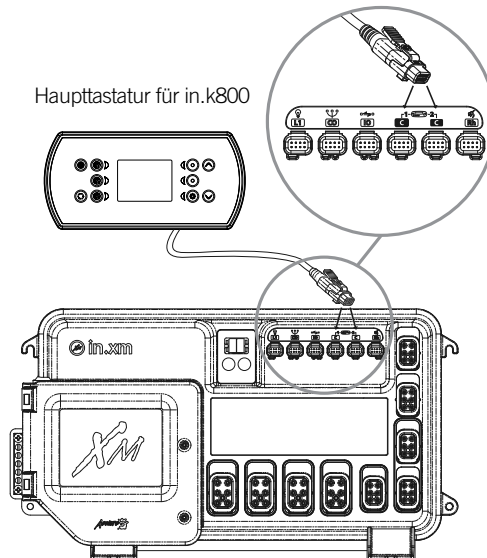


Die Rückseite von in.k800 darf nicht geschlossen sein, um Wasseransammlungen zu verhindern, sondern muss ausgeschnitten werden.



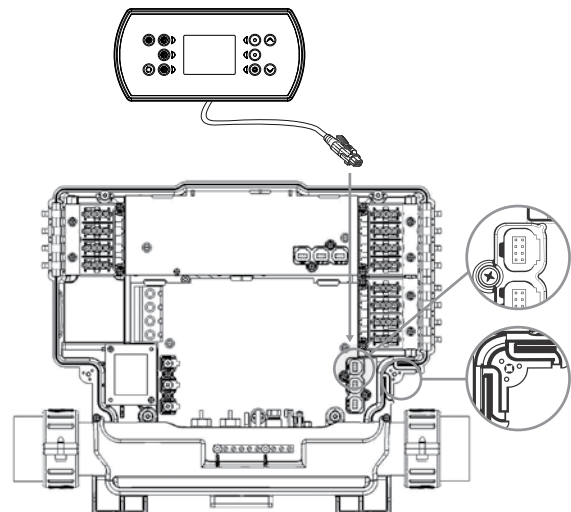
in.k800 muss außerhalb des Spas installiert werden, damit sich kein Schimmel an der Abdeckung bilden kann.

Anschluss der in.k800-Tastatur an das Spa-Pack



Haupttastatur für in.k800

Haupttastatur für in.k800



in.xe und in.xm 2

Für den Anschluss der in.k800 Tastatur muss nur der in.link-Stecker in den entsprechenden Anschluss des Gehäuses eingesteckt werden (siehe Abbildung).

in.ye und in.yt

Um das Bedienfeld zu installieren, entfernen Sie den Deckel des Pack und stecken die in.link Steckverbindung in den entsprechenden Anschluss ein (siehe Abbildung). Führen Sie das Kabel durch die hierfür vorgesehene Öffnung an der rechten unteren Seite des Pack (siehe Abbildung). Verwenden Sie entsprechende Dichtringe. Verschliessen Sie den Deckel mit seinen 4 Schrauben (Drehmoment: 8 in.lb max [0.9 N.m]).



Installation

Installationsfehler

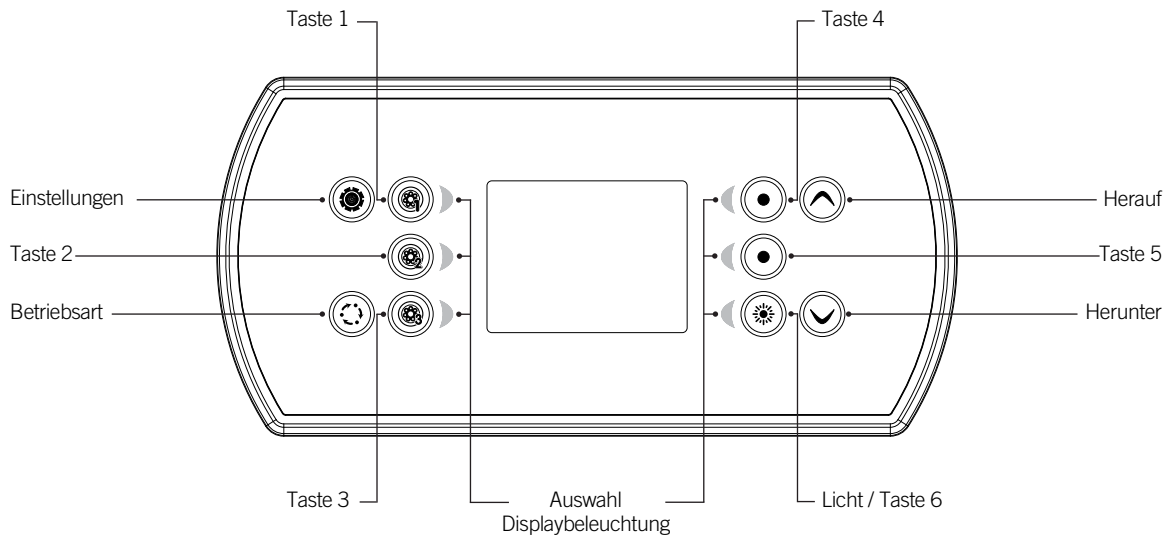
Beim Anschluss von in.k800 an das Spa-Pack können u.U. folgende Fehlermeldungen angezeigt werden:



Bitte befolgen Sie die Anweisungen in der Nachricht, oder setzen Sie sich mit Ihrem Händler für ausführlichere Informationen in Verbindung.

Tastaturfunktionen

in.k800 Tastatur



* Die Funktionen der Tasten 1 bis 5 hängen von der Niederniveau-Konfiguration Ihres Systems ab.

Taste „Einstellungen“

Durch Drücken dieser Taste erfolgt der Zugang zu dem Menü „Spa-Einstellungen“. Im Untermenü finden Sie Details zu den möglichen Einstellungen.

Taste „Betriebsart“

Durch Drücken der Taste „Betriebsart“ können die verschiedenen Zubehör-Komponenten bedient werden, wie zum Beispiel die Audio-Funktion. Wenn ein Zubehör nicht installiert ist, erscheint dieses auch nicht im Menü. Im Folgenden sind die möglichen Zubehöre und deren detaillierten Funktionen aufgeführt. Wenn keine Taste innerhalb von 60 Sekunden gedrückt wird, kehrt die Anzeige in den Spa-Bedienmodus zurück.

Abhängig von der Spapaket-Konfiguration, kann die Mode-Taste zur Veränderung der Ausrichtung der Anzeige verwendet werden, wenn eine Ausstattungskomponente nicht vorhanden ist.



Strom

Drücken Sie eine beliebige Taste, um die Tastatur einzuschalten. Nach 30 Minuten ohne Aktivität erfolgt eine automatische Abschaltung.

Hauptbildschirm

Über den Hauptbildschirm haben Sie Zugriff auf Ihr Zubehör sowie auf die Wassertemperatur. Unten am Bildschirm erscheinen eventuelle Fehler- oder Wartungsmeldungen.



Tastaturfunktionen



Ein- bzw. Ausschalten von Zubehör

Drücken Sie auf das entsprechende Symbol, um Zubehör zu starten oder zu stoppen. Wenn das Zubehör eingeschaltet wird, werden animierte Symbole angezeigt. Wenn das Zubehör abgeschaltet wird, bewegen sich die Symbole nicht mehr. Die Symbole auf dem Bildschirm zeigen die Geschwindigkeit oder den Status der mit dem Spa verbundenen Geräte an.

Wenn ein Zubehör mehr als zwei Zustände aufweist, drücken Sie so lange auf das Symbol, bis der gewünschte Zustand erreicht ist.

Anzeige

Ein Anzeigebereich im oberen rechten Bildschirm zeigt den Status der im Spa installierten Zubehörausrüstung.

Anzeige Symbol



in.mix:

- Zeigt, dass ein in.mix System erkannt wurde. Für mehr Informationen über das in.mix System, sehen Sie bei in.mix Funktionen nach.



in.clear:

- Das Symbol ist grün, wenn in.clear Brom erzeugt.
- Das Symbol ist grau, wenn in.clear kein Brom erzeugt
- Ein rotes Kreuz zeigt, dass das in.clear ausgeschaltet ist.



Für mehr Informationen über das in.clear, sehen Sie bei in.clear Funktionen nach.



in.touch:

- Zeigt, dass das in.touch Modul erkannt wurde und mit einem Wi-Fi Netz verbunden ist.
 - Ein rotes Kreuz zeigt, dass das in.touch Modul erkannt wurde, aber nicht mit einem Wi-Fi Netz verbunden ist.
- Für mehr Informationen über das in.touch, sehen Sie bei Wi-Fi nach.



in.stream 2:

- Das Symbol ist grün, wenn in.stream 2 eingeschaltet ist.
 - Das Symbol ist grau, wenn in.stream 2 ausgeschaltet ist.
- Mehr Informationen zu in.stream 2 finden Sie im Abschnitt Funktionen von in.stream 2.



Bedienfeld Sicherheit:

- zeigt an, dass das Bedienfeld blockiert ist. Mehr Informationen zur Bedienfeld Sicherheit erhalten Sie unter Bedienfeld Einstellungen.

Tastaturfunktionen



Wassertemperatur

Die Temperatur unten in der Anzeige zeigt die tatsächliche Wassertemperatur an. Stellen Sie mit den entsprechenden Tasten die gewünschte Temperatur ein. Der Sollwert erscheint in Blau. Nach 3 Sekunden ohne eine Veränderung des Sollwerts erscheint die aktuelle Wassertemperatur.

Wenn der Sollwert niedriger ist als die aktuelle Temperatur, erscheint unter dem Wert die Anzeige „Abkühlung auf xx.x“. Wenn der Sollwert höher ist als die aktuelle Temperatur, erscheint unter dem Wert die Anzeige „Aufheizen auf xx.x“. Normalerweise wird der Heizstatus erst nach einer Verzögerung angezeigt, und es erscheint unter dem Wert die Anzeige „Heizen ausgesetzt“.



Einstellungen

Auf der Startseite haben Sie Zugriff auf Ihre *Einstellungen*. Dort haben Sie Zugriff auf Folgendes:

- *Wasserpflege*
- *Wärmepumpe (falls installiert)*
- *Audio*
- *in.clear-200 (verbundene Version)*
- *Wartung*
- *Tag & Zeit*
- *Tastatureinstellungen*
- *WiFi (nur verfügbar bei in.touch mit Software 11.00 oder höher)*
- *Sonstiges*
- *Elektrik-Konfiguration*
- *Über*

Bewegen Sie sich mit den Pfeiltasten in der Liste fort. Für die Auswahl einer Option drücken Sie die leuchtende Taste daneben (Taste 2).

Sie können jederzeit die Taste für die Einstellungen drücken, um zur Startseite zurückzukehren oder die Taste 1 für eine Rückkehr.



Tastaturfunktionen



Wasserpflege

In dem Abschnitt „Wasserpflege“ können Sie Ihre Filterungs- und Heizungseinstellungen vornehmen. Wählen Sie je nach Bedarf *Abwesend*, *Standard*, *Energiesparmodus*, *Super Energiesparmodus* und *Wochenendmodus*. Drücken Sie die Taste 2, um Ihre Einstellungen zu wählen. Ein grünes Häkchen erscheint auf dem ausgewählten Symbol. Im Energiesparmodus wird der Sollwert um 11° C* gesenkt. Dies bewirkt, dass das Heizsystem erst eingeschaltet wird, wenn die Temperatur auf 11°C unter die Solltemperatur des Spas sinkt.

Der auf der Anzeige angezeigte Filtrierungszeitplan gilt für die Hauptfiltrierpumpe, üblicherweise Pumpe 1. Wenn ihr Spa mit einer Umwälzpumpe ausgerüstet ist, die so konfiguriert ist, dass sie 24 Stunden läuft, erscheint auf der Anzeige die Säuberungseinstellung statt der Filtrierung. Da die Säuberungen für eine bestimmte Anzahl von Minuten vorprogrammiert werden, wird die Dauer auf der Anzeige auf N/A gesetzt, und es kann nur die Startzeit geändert werden.

* Standardwert

Betriebsarten für die Wasserpflege



Abwesend:

In dieser Betriebsart befindet sich der Spa stets im Sparmodus; der Sollwert wird um 11° C gesenkt.



Standard:

Der Spa befindet sich zu keiner Zeit im Sparmodus, und die Filtrierung erfolgt gemäß der Niederniveau-Konfiguration.



Energiesparmodus:

Der Spa befindet sich in den täglichen Spitzenzeiten im Sparmodus und nimmt an während der Abendstunden und am Wochenende seinen normalen Betrieb wieder auf.



Super Energiemodus:

Der Spa befindet sich während aller Spitzenzeiten – an jedem Tag der Woche – im Sparmodus.



Wochenendmodus:

Der Spa befindet sich von Montag bis Freitag im Sparmodus und an den Wochenenden im normalen Betrieb.



Standardeinstellungen:

Wenn Sie Standardeinstellungen wählen, werden Sie aufgefordert, Ihre Wahl zu bestätigen. Dadurch werden alle Wasserpflegepläne auf die Standardeinstellungen zurückgesetzt.



Änderung von Zeitplänen

Für die Änderung einer Kategorie für die Wasserpflege muss durch Drücken der leuchtenden Taste rechts (Taste 5) das ausgewählte Menü für die Wasserpflege geöffnet werden. Unter *Hinzufügen* und durch Drücken der Taste 2 können Zeitpläne hinzugefügt werden. Für das Löschen eines Zeitplans die 4 drücken. Für eine Änderung der programmierten Zeitpläne muss mittels der Pfeiltasten ein Zeitplan ausgewählt und entsprechend angepasst werden. Sie können mit Taste 2 zwischen den beiden Parametern umschalten. Es bestehen mehrere Möglichkeiten für die Einstellung des Zeitplans (Mo-Fr, Wochenende, täglich oder einzelne Tage). Diese Zeitpläne werden jede Woche wiederholt. Zeit und Dauer sind auf 30 Minuten-Schritte eingestellt. Nach Einstellen des Zeitplans wird mit Taste 1 zurückgekehrt. Vergewissern Sie sich, dass im Hauptmenü für die Wasserpflege die gewünschte Option eingestellt wurde.

Tastaturfunktionen



Wärmepumpe

In diesem Menü können Sie den Modus der Wärmepumpe ansteuern. Sie können zwischen eco-heat, smart-heat, eco-auto, smart-auto, cool und elektrisch auswählen.

Ein grünes Häkchen zeigt den aktuell ausgewählten Modus. Um die Einstellung zu ändern, bewegen Sie sich mit den Pfeiltasten zu dem gewünschten Menü und bestätigen die Auswahl mit der Lichttaste.

Wärmepumpen-Modus

Eco-heat



In diesem Modus wird die Wärmepumpe als Hauptwärmequelle genutzt. Das elektrische Heizelement bleibt ausgeschaltet und das Wasser wird nicht von der Wärmepumpe gekühlt, wenn die Temperatur den eingestellten Wert überschreitet.

Smart-heat



In diesem Modus wird die Wärmepumpe als Hauptwärmequelle genutzt. Das elektrische Heizelement wird nur bei einer grossen Differenz zwischen der aktuellen Wassertemperatur und dem Sollwert eingeschaltet. In diesem Modus wird die Wärmepumpe nicht zur Kühlung des Wassers genutzt.

Eco-auto



In diesem Modus wird die Wärmepumpe als Hauptquelle genutzt. Hier werden die Funktionen von eco-heat und Kühlen genutzt, um die eingestellte Temperatur zu erreichen. In diesem Modus wird das elektrische Heizelement nicht genutzt.

Smart-auto



Dieser Modus verbindet die Funktion von smart-heat mit der Kühlfunktion, um die eingestellte Temperatur zu erreichen. Das elektrische Heizelement wird aktiviert, wenn eine grosse Differenz zwischen der aktuellen Wassertemperatur und dem Sollwert besteht.

Kühlung



In diesem Modus wird die Wärmepumpe nur zur Kühlung verwendet. Die Heizfunktion der Wärmepumpe sowie das elektrische Heizelement bleiben inaktiv.

Elektro



In diesem Modus bleibt die Wärmepumpe ausgeschaltet. Ausschliesslich die elektrische Heizung reguliert die Wassertemperatur.



Tastaturfunktionen



Audio

in.k800 kann zusammen mit in.tune, in.stream oder in.stream 2 Audio-Systemen verwendet werden.

Im Bereich Audio im Menü Einstellungen können Sie ein eingeschaltetes Bluetooth- Gerat mit in.stream 2 koppeln oder entkoppeln.

Das in.stream 2 Einstellungsmenu hat die Moglichkeit eine Bluetooth-Verbindung zu trennen, sowie die Funktionen Fader, Balance und Subwoofer zu kontrollieren.

Mehr Informationen zu Audio-Funktionen entnehmen Sie den entsprechenden Anleitungen zu in.tune, in.stream oder in.stream 2



in.clear-200 (verbundene Version)

Die in.k800-Tastatur kann mit dem *in.clear*-Desinfektionssystem verwendet werden. In dem in.clear-Abschnitt konnen die Einstellungen fur die Wartung und das Steigerungsniveau vorgenommen werden.

Treffen Sie mit den jeweiligen Tasten Ihre Auswahl, und bestatigen Sie diese anschlieend durch Drucken der Taste 2.

Gehen Sie mit den Pfeiltasten auf den Wert, den Sie fur Wartung oder Steigerungsniveau andern mochten, und bestatigen Sie diesen anschlieend durch Drucken der Taste 2.

** Wird der Wert fur die Wartung um mehr als 2 Werte verandert, erscheint eine Warnmeldung, die Ihnen die Moglichkeit gibt, die andern ruckgangig zu machen oder zu bestatigen.*

Tastaturfunktionen



Wartung

Wählen Sie auf der Seite Einstellungen das Zugangsmenü für Wartung aus, in dem Sie unter folgenden Optionen auswählen können:

- *Wartungs-Erinnerung*
- *Standby*

Treffen Sie mit den jeweiligen Tasten Ihre Auswahl, und bestätigen Sie diese anschließend durch Drücken der Taste 2.



Erinnerungen an Wartung

Die in.k800-Tastatur erinnert Sie an fällige Wartungsarbeiten, wie z.B. Spülen oder Reinigen des Filters.

Mit dem Menü für die *Erinnerungen an Wartung* können Sie überprüfen, wann die nächste Wartung fällig ist und nach Abschluss der Wartungsarbeiten die Zeit zurücksetzen.

Gehen Sie durch Drücken der entsprechenden Tasten die Liste durch.



Wenn Sie den Speicher mit den Erinnerungen zurücksetzen, werden Sie aufgefordert, Ihre Auswahl zu bestätigen. Wenn Sie das getan haben, werden alle Erinnerungen auf Standardwerte zurückgesetzt.



Tastaturfunktionen



Standby

Im Standby-Modus können Sie Ihren Spa warten. Die Pumpen halten 30 Minuten lang an und laufen anschließend automatisch wieder an.

Nach Standby-Modus erscheint ein Bildschirm, der anzeigt, dass die Pumpen nicht mehr laufen. Nach Abschluss der Wartung erscheint der Spa-Bildschirm.

Für das Verlassen des Standby-Modus die Taste „Bestätigen“ drücken und einen Neustart durchführen.



Tag & Zeit

Hier können das Zeitformat sowie das Jahr, Datum und die Uhrzeit eingestellt werden. Mit den Pfeiltasten können die Einstellungen ausgewählt werden, die geändert werden sollen. Die Auswahl erfolgt jeweils mit Taste 2.

Mit den Pfeiltasten werden die Parameter geändert, und mit Taste 2 kann zwischen den Parametern umgeschaltet werden. Mit Taste 1 kehren Sie zum Hauptmenü „Einstellungen“ zurück.

Tastaturfunktionen



Tastatureinstellungen

In diesem Bereich können Sie die Temperatureinheit, Sprache, Bildschirmorientierung, Farbe der Rahmenbeleuchtung* und die Bedienfeldsicherheit verändern. Anmerkung: um die Farbe der Rahmenbeleuchtung verändern zu können, muss das Spapaket entsprechend konfiguriert sein.

Benutzen Sie die Pfeiltasten, um die Einstellungen zu wählen, die Sie justieren möchten. Drücken Sie die Taste 2, danach die Pfeiltasten, um die Einstellungen zu ändern.

Wenn Sie die Bildschirm-Orientierung ändern, ändern sich der Text und die Pfeiltasten. Die Mode und Menü Tasten als auch die Zubehörtasten im Hauptmenü des Spas bleiben unverändert.

Sie können zwischen 3 Stufen der Bedienfeldsicherheit wählen:Entsperrt, partiell gesperrt oder voll gesperrt. Die partielle Sperrung blockiert die Temperatureinstellung und weitere Funktionen des Einstellungsmenüs. Die volle Sperrung blockiert sämtliche Funktionen. Um die Sperrung aufzuheben (partiell oder voll) halten Sie die obere rechteTaste 5 Sekunden lang gedrückt.

** wenn ein in.mix installiert ist, können Sie ab v 23.00 die Rahmenbeleuchtung mit einer in.mix - Zone synchronisieren.*



Tastaturfunktionen



Wi-Fi (nur mit in.touch)

Das Wi-Fi-Menü erscheint nur im Einstellungsmenü, wenn der in.touch über die Software-Version 11.00 oder höher verfügt. Mit diesem Menü können Sie Verbindung zu einem Wi-Fi-Netzwerk aufnehmen oder das Netzwerk ändern.

Ausführlichere Informationen zu weiteren Verbindungsmethoden finden Sie im in.touch Techbook.

Nach ein paar Sekunden erscheinen die verfügbaren Netzwerke sowie deren Signalstärke.

Sehen Sie sich die Liste an, und wählen Sie das gewünschte Netzwerk durch Drücken auf die Taste 2 aus.



Ist das Netzwerk passwortgeschützt, geben Sie das entsprechende Passwort auf Anforderung ein.

- Wählen Sie die entsprechenden Buchstaben mit den Pfeiltasten aus.
- Drücken Sie die Taste 6, um den Cursor vorwärts zu bewegen.
- Drücken Sie die Taste 4, um die Zeichenart zu ändern (Groß-/Kleinbuchstabe, Zahl, Symbol)
- Drücken Sie die Taste 3, um den Cursor rückwärts zu bewegen.
- Drücken Sie für eine Bestätigung die Taste 2.

Ist kein Passwort erforderlich, wird die Verbindung automatisch hergestellt.



Wenn das in.touch Modul mit dem Wi-Fi Netzwerk verbunden ist, erscheint ein grünes Häkchen im Wi-Fi Menü und der Netzwerk Name erscheint im Einstellungs-Menü.

Tastaturfunktionen



Sonstiges

In diesem Abschnitt können Sie die Einstellungen für Warmes Wetter* und Info-Meldungen ändern.

Sie können die Filtrations-Grenztemperaturfunktion des Spapaketes umgehen. Wenn die Einstellung für warmes Wetter auf "aus" gestellt ist, wird die Grenztemperatur freigegeben und das System kann trotz erhöhter Temperatur filtern.

Sie können die Anzeige mit den Info-Meldungen konfigurieren. Sie können sämtliche Info-Meldungen anzeigen lassen; Bei der Einstellung Verbergen (Hide) werden bestimmte Meldungen nicht angezeigt, um die Anzeige übersichtlich zu halten.

** Je nach Spa-Paket-Konfiguration*



Tastaturfunktionen



Elektrik-Konfiguration

Nehmen Sie bitte keine Änderungen in diesem Abschnitt vor - es sei denn, Sie sind ein geschulter Elektriker.

In diesen Abschnitt können Sie die LL-Konfiguration, die Anzahl der Phasen, den Eingangsstrom für den Spa sowie den Eingangsstrom für die Wärmepumpe einstellen*.

Gehen Sie mit den Pfeiltasten zu der Einstellung, die Sie ändern möchten. Drücken Sie die Taste 2 und auf die Pfeiltasten, um Ihre jeweilige Auswahl zu treffen. Drücken Sie erneut die Taste 2, um Ihre Auswahl zu bestätigen. Bitte entnehmen Sie dem TechBook die genaueren Angaben für die Niederniveau-Konfiguration.

Nach Änderung der Anzahl von Phasen im Menü können Sie nicht mehr mit den Pfeiltasten zu der Niederniveau-Konfiguration zurückkehren. Kehren Sie hierfür bitte zum Menü zurück.

Wenn Sie die LL-Konfiguration ändern, werden alle Einstellungen des in.k800 auf Werkseinstellungen zurückgesetzt.

** Je nach Spa Pack-Konfiguration wird möglicherweise ein Bestätigungscode gefordert, um die Einstellungen zu ändern. Dieser Code ist "5555".*

Hierbei sei darauf hingewiesen, dass wenn sich zwei Spa-Packs in dem System befinden (wie z.B. im Falle einer Schwimmspa-Installation), die ausgewählte Konfiguration der Master-Einheit eine Slave-Einheit unterstützen muss. Wenn nach einem Neustart die ausgewählte Konfiguration nicht die Schwimmspa-Installationen unterstützt, kehrt in.k800 (nach ca. 45 Sekunden) in dieses Konfigurationsmenü zurück und fordert den Nutzer auf, erneut eine Konfigurationszahl auszuwählen.

Die nachstehende Tabelle enthält die Tastenbelegungen in Abhängigkeit von dem in der Konfiguration ausgewählten Zubehör. Die Spezifikationen für die Niederniveau-Konfiguration für Ihren Spa entnehmen Sie bitte der zugehörigen Anleitung.

Niederniveau-Konfiguration	Taste 1	Taste 2	Taste 3	Taste 4	Taste 5	Taste 6
1 Pumpe	Pumpe 1	---	---	---	---	Beleuchtung
2 Pumpen	Pumpe 1	Pumpe 2	---	---	---	Beleuchtung
2 Pumpen + Gebläse	Pumpe 1	Pumpe 2	Gebläse	---	---	Beleuchtung
3 Pumpen	Pumpe 1	Pumpe 2	Pumpe 3	---	---	Beleuchtung
3 Pumpen + Gebläse	Pumpe 1	Pumpe 2	Pumpe 3	Gebläse	---	Beleuchtung
4 Pumpen	Pumpe 1	Pumpe 2	Pumpe 3	Pumpe 4	---	Beleuchtung
4 Pumpen + Gebläse	Pumpe 1	Pumpe 2	Pumpe 3	Pumpe 4	Gebläse	Beleuchtung
5 Pumpen	Pumpe 1	Pumpe 2	Pumpe 3	Pumpe 4	Pumpe 5	Beleuchtung
5 Pumpen + Gebläse	Pumpe 1	Pumpe 2	Pumpe 3	Pumpe 4	Pumpe 5 + Gebläse	Beleuchtung

Hierbei sei darauf hingewiesen, dass bei bestimmten Niederniveau-Konfigurationen nicht ausgeschlossen ist, dass das Gebläse ständig auf 5 eingestellt bleibt.

Tastaturfunktionen



Über

In diesem Abschnitt finden Sie Informationen zu der in.k800 Softwarenummer sowie den Revisionsnummern für die verschiedenen Komponenten Ihres Systems.



Tastaturfunktionen

Funktionen von in.mix

Dieses Menü erscheint nur, wenn ein in.mix-System vorhanden ist.



Für den Zugriff auf Ihren in.mix drücken Sie auf die Betriebsart-Taste.

Dieses Menü erscheint nur, wenn das in.mix-System erkannt wird.

Standardmäßig wird bei Zugriff auf das Menü die Zone 1 ausgewählt. Nach dem ersten Gebrauch kehrt das Menü anschließend automatisch zu der zuletzt gewählten Zone zurück.

Auswahl der Zone

Mit den Tasten für die Auswahl der Zone kann deren Farbe gewählt werden.

- Hierfür einmal auf die Taste drücken.
- Für die Deaktivierung der Zone erneut auf die Taste drücken.

Änderung der Farben

Nach Auswahl einer Zone wird mit den Pfeiltasten die gewünschte Farbe ausgewählt.

Synchronisation von Zonen

Mit der Taste für die Synchronisierung/ Desynchronisierung können Sie die Farbe der gewählten Zone mit den anderen Zonen abgleichen.

Tastaturfunktionen

Funktionen von in.tune



Drücken Sie für den Zugriff auf Ihren in.tune die Taste „Betriebsart“.

Ein-/Ausschalten

Drücken Sie die Ein-/Ausschalttaste, um in.tune ein- oder auszuschalten.

Auswahl der Quelle

Drücken Sie die Taste für die Quelle, um zwischen CD, AUX-Eingang und Radio auszuwählen.

Wird keine Quelle ausgewählt, verwendet in.tune die zuletzt ausgewählte Quelle.

Wiedergabe/Pause

Drücken Sie die Wiedergabe-/Pausentaste, um die Audiowiedergabe zu starten oder zu unterbrechen.

Einstellung der Lautstärke

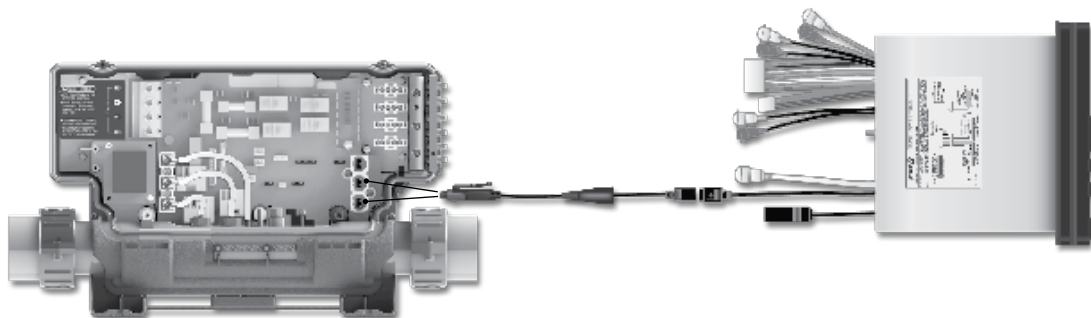
Regeln Sie mit den Pfeiltasten die Lautstärke.

Wechseln der Spur

Ändern Sie mit den Tasten „Letzte Spur“ bzw. „Nächste Spur“ die Spur für den CD- oder AUX-Eingang. Im Radio-Modus wird automatisch durch die vorgewählten Radiostationen auf das jeweilige Band gegangen. Für die Änderungen von Bandbreiten oder vorgewählten Sendern siehe Anleitung von in.tune.

Anschluss von in.tune an das Spa-Pack

Siehe Abschnitt Werksrücksetzung/Audio-Konfiguration für Details zu der Einrichtung von Audio. Benutzen Sie das Adapterkabel (Teile # 9920-400976), um in.tune mit dem CO Anschluss des Spapaketes zu verbinden.





Tastaturfunktionen

Funktionen von in.stream

Dieses Menü ist nur verfügbar, wenn in .stream im Audio -Konfigurationsmenü ausgewählt wurde.



Drücken Sie für den Zugriff auf Ihrem in.stream die Taste „Betriebsart“.

Bei Verwendung eines Bluetooth-Geräts müssen Sie mit den entsprechenden Funktionen verbunden sein.

Hierbei sei darauf hingewiesen, dass die Funktionen „Wiedergabe/Pause“ und „Spur wechseln“ nur für Bluetooth-Geräte gelten und bei Auswahl von AUX als Quelle nicht funktionieren.

Wird keine Quelle ausgewählt, verwendet in.stream die zuletzt ausgewählte Quelle.

Wiedergabe/Pause

Drücken Sie die Wiedergabe-/Pausentaste, um die Audiowiedergabe zu starten oder zu unterbrechen.

Einstellung der Lautstärke

Regeln Sie mit den Pfeiltasten die Lautstärke.

Ein- /Ausschalten des in.stream

Drücken Sie die Power Taste, um das in.stream an bzw. auszuschalten.

Wechseln der Spur

Verwenden Sie die Tasten „Letzte Spur“ bzw. „Nächste Spur“, um die Spur zu wechseln.

Auswahl der Quelle

Drücken Sie die Bluetooth-Taste, um ein Gerät auszuwählen, das mit drahtloser Technologie funktioniert.

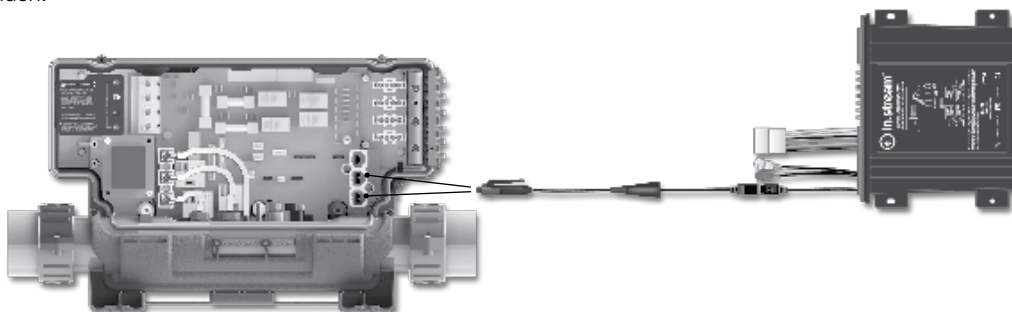
Die Taste „Quelle“ drücken, um ein Gerät auszuwählen, das an ein AUX-Kabel angeschlossen ist.

Abschalten bzw. Trennen eines Bluetooth-Geräts

Diese Optionen befinden sich im Audio-Abschnitt im Menü für die Einstellungen.

Anschluss von in.stream an das Spa-Pack

Siehe Abschnitt Werksrücksetzung/Audio-Konfiguration für Details zu der Einrichtung von Audio. Benutzen Sie das Adapterkabel (Teile # 9920-400976) um in.stream mit dem CO Anschluss des Spapaketes zu verbinden.



Tastaturfunktionen

Funktionen von in.stream 2

Dieses Menü ist nur verfügbar, wenn in.stream 2 bei dem Systemstart erkannt wurde.



Drücken Sie für den Zugriff auf Ihrem in.stream die Taste „Betriebsart“.

Bei Verwendung eines Bluetooth-Geräts müssen Sie mit den entsprechenden Funktionen verbunden sein.

Bitte beachten Sie, dass Play/Pause Funktionen nur bei Bluetooth und USB Quellen funktionieren. Spurwechsel oder Senderwechsel funktionieren bei allen Quellen ausser AUX.

Einstellung der Lautstärke

Regeln Sie mit den Pfeiltasten die Lautstärke.

Wechsel der Spur

Drücken Sie die Taste "letzte Spur" und "nächste Spur" um die Spuren zu ändern. Im Radiobetrieb kann man mit diesen Tasten die eingestellten Sender wählen.

Verbindung trennen

Diese Option finden Sie im Bereich Audio im Einstellungs Menü.

Fader, Balance und Subwoofer

Fader, Balance und Subwoofer- Einstellungen können im Bereich Audio im Einstellungs Menü verändert werden, wenn Ihre in.stream 2 Version dies unterstützt.

Ein- /Ausschalten des in.stream 2

Drücken Sie die Power Taste, um das in.stream 2 an bzw. auszuschalten.

Auswahl der Quelle

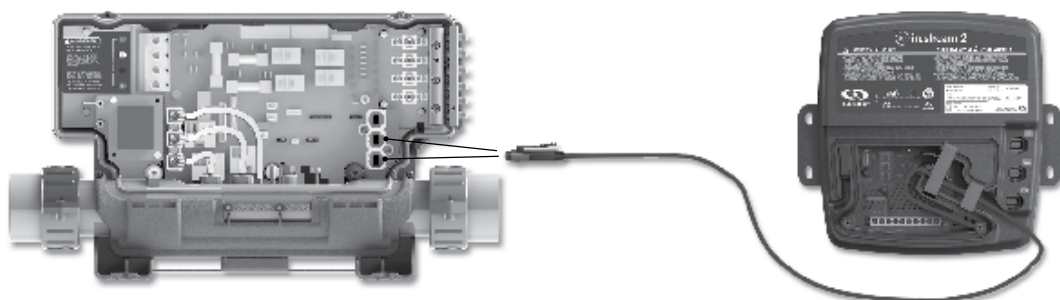
Drücken Sie die Quelle-Taste, um zwischen den verfügbaren Quellen auszuwählen.

Wiedergabe/Pause

Drücken Sie die Wiedergabe-/Pausentaste, um die Audiowiedergabe zu starten oder zu unterbrechen.

Anschluss von in.stream 2 an das Spa-Pack

Siehe Abschnitt Werksrücksetzung/Audio-Konfiguration für Details zu der Einrichtung von Audio. Verwenden Sie das CO Anschlusskabel um in.stream 2 mit dem CO Anschluss des Spapaketes zu verbinden.





Tastaturfunktionen

Funktionen von in.clear

Dieses Menü ist nur verfügbar, wenn eine Verbindung zu einem in.clear erkannt wird.



Für den Zugriff auf Ihr in.clear-Menü drücken Sie auf die Betriebsart-Taste.

Mit diesem Menü können Sie Ihren in.clear aktivieren oder deaktivieren, die Verstärkung ein- oder ausschalten und den Diagnose-Modus aufrufen.

Ein-/Ausschalten des in.clear

Drücken Sie die Strom-Taste, um den in.clear ein- bzw. auszuschalten.

Steuerung der Verstärkung

Drücken Sie auf den Aktivierungs-/Deaktivierungsschalter, um die Verstärkung ein- bzw. auszuschalten.

Die Regulierung der Verstärkung erfolgt mittels der Pfeiltasten.*

Eine Meldung am unteren Bildschirmrand zeigt an, dass der Boost Modus aktiv ist.

* Weitere Details zu den Verstärkungsniveaus entnehmen Sie bitte der in.clear-Bedienungsanleitung.

Diagnose-Modus

Drücken Sie auf die Diagnose-Taste, um die BromiCharge-Konzentration überprüfen zu lassen. Nach Abschluss der Diagnose drücken Sie erneut diese Taste. Nach 15 Minuten wird der Modus automatisch verlassen.

Im Diagnose-Modus wird das ungefähre BromiCharge-Niveau im Spa-Wasser angezeigt.



Beim Hinzufügen von BromiCharge bewegt sich die Anzeige langsam nach rechts, beim Hinzufügen von Wasser nach links. Für ein ausgewogenes BromiCharge-Niveau starten Sie die Pumpen und fügen die angegebene Menge von BromiCharge hinzu**.

Vor dem Hinzufügen von weiterem BromiCharge 5 Minuten warten.

Eine optimale Leistung wird in der Mitte der grünen Zone erzielt.

** Weitere Informationen zur Regulierung des BromiCharge-Niveaus finden Sie in der Bedienungsanleitung.



Fehlernachrichten

In der unten stehenden Liste sind die Fehlernachrichten aufgelistet, die am Heim-Bildschirm erscheinen können. Konsultieren Sie bitte den Abschnitt für die Fehlersuche und die Fehlercodes im TechBook für Ihr Spa-System.

Hierbei sei darauf hingewiesen, dass in der Schwimmspa-Konfiguration auf die Nachricht ein Master oder Slave folgt, um den Ursprung der Nachricht anzuzeigen.

Code (nicht angezeigt)	Nachricht
HL	Kreis für Temperatur-Höchstgrenze hat ausgelöst!
FLO - L01 FLO - L02 FLO	FLO-Bedingung prüfen - Filter, Pumpe, Verstopfung, Schleuse, Wasserstand prüfen
NO FLO	NO FLO persist., alles aus - Filter, Pumpe, Verstopfung, Schleuse, Wasserstand prüfen
HR	Hardware-Fehler entdeckt (Relais sitzt fest)
OH	Zu hohe Spa-Temperatur
Prr	Defekte Temperaturfühler oder defekter Erfassungskreis
AOH	Erhöhte interne Temperatur
FLC	Der Druckschalter ist geschlossen
SP in	Problem mit der Eingangsspannung
RH NC	Kommunikationsfehler zwischen in.xm2 und in.therm
RH ID	in.xm2 und in.therm sind nicht kompatibel
SC ER	Fehler entdeckt im Lernmodus
F1	in.xm2 Sicherung Nr. 1 ist durchgebrannt
F2	in.xm2 Sicherung Nr. 2 ist durchgebrannt
F3	in.xm2 Sicherung Nr. 3 ist durchgebrannt
ER1	SwimSpa config. : Slave-Einheit fehlt
Hr	Hardware-Fehler erkannt (Temperaturbegrenzer)
UPL	Keine gültige Software. Bitte mit gültigem in.stick Spa-Pack erneut programmieren.
CFLO	Durchflussfehler
HiBr	Fügen Sie Ihrem Spa frisches Wasser hinzu
HiBr	Fügen Sie Ihrem Spa frisches Wasser hinzu
LoBr	BromiCharge in Spa-Wasser geben
NoBr	BromiCharge in Spa-Wasser geben
Comm	Kabelverbindungen überprüfen
Supp	Stromkabel an 240 V anschließen
HP1-99	Fehler Wärmepumpe! Service-Code 1-99, Händler kontaktieren



Ausstattungstabelle

Die folgende Tabelle zeigt die Ausstattungen und/oder Optionen, die für das in.k800 zur Verfügung stehen, sowie deren frühesten Softwareversionen. Alle späteren Softwareversionen unterstützen weiterhin den Betrieb des Zubehörs (falls nicht anders beschrieben).

Tastaturfunktionen	früheste Unterstützung
Strom	3.00
Hauptbildschirm	3.00
Meldungen	12.00
Zubehör ein- oder ausschalten	3.00
Wassertemperatur	3.00
Einstellungen	3.00
Wasserpflege	3.00
Betriebsarten für Wasserpflege	3.00
Änderung von Zeitplänen	3.00
Audio	3.00
in.clear-200 (verbundene Version)	6.00 **
Wartung	
Wartungs-Erinnerung	6.00
Bereitschaft	6.00
Service	24.00
Fehlerprotokoll	6.00
Durchflussmesser	19.00 (bis zu Version 24.00)
Auslieferungszustand	3.00
Tag & Zeit	3.00
Tastatureinstellungen	
Temp. Einheit	3.00
Sprache	
English	3.00
Français	3.00
Español	6.00
Polski	6.00
Nederlands	6.00
Deutsch	6.00
Norsk	6.00
Svenska	6.00
Magyar	15.00
Italiano	15.00
Português	15.00
Česky	19.00
Anzeige	12.00
Farbe	12.00
Sicherheit	18.00
Wi-Fi	6.00 *
Elektrik-Konfiguration	3.00
Sonstiges	
Warmes wetter	19.00
Info-Meldungen	24.00
Funktionen von in-mix	6.00
Funktionen von in.tune	3.00
Funktionen von in.stream	3.00
Funktionen von in.clear	6.00 **
Funktionen von in.stream 2	16.00
Funktionen der Wärmepumpe	29.00
Über	3.00

* Nur verfügbar für die neuesten Software-Versionen der X- und Y-Serie der Spa-Systeme sowie der Software-Version 11.00 oder höher des in.touch-Moduls.

** Nur verfügbar für die neuesten Software-Versionen der X- und Y-Serie der Spa-Systeme.



Spezifikationen

Teilenummer

0607-008025

Modell

IN.K806-CL-GE1

Umweltbedingungen:

Betriebstemperatur: -20°C bis + 65°C

Lagertemperatur: -30°C bis + 85°C

Schutz gegen Wassereindringen: IPX-5

Mechanische Daten

Gewicht: 0,48 kg

Abmessungen (H x B x T): 221,74 mm x 107,47 mm x 51,57 mm

Audio-Spezifikationen

Unterstützte Audio-Quellen: in.tune, in.stream und in.stream 2

Kompatibilität

in.yt, in.ye, in.yj, in.xe oder in.xm2 Spa-Packs mit entsprechend aktualisierter Software

Spezifikationen und Design können jederzeit geändert werden.



9919-101220-K
Rev. 01-2020

© Groupe Gecko Alliance Inc., 2020
Alle Handelsmarken oder eingetragenen
Handelsmarken sind Besitz der jeweiligen Eigentümer.

Gecko Alliance
450 des Canetons, Québec (Qc), G2E 5W6 Canada, 1.800.78.GECKO
www.geckoalliance.com

Gedruckt in Kanada