

Kugelhähne Typ 542 PVC-U

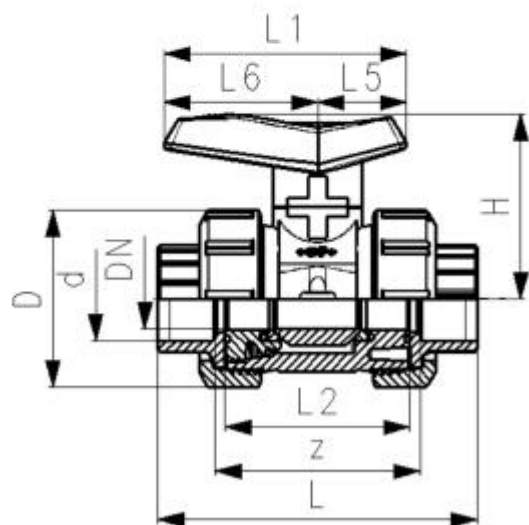
Robinets à bille type 542 PVC-U



Kugelhahn Typ 542 PVC-U
Mit Klebemuffen metrisch

Ausführung:

- Radial ein- und ausbaubar
- Kugeldichtung PE/ blauer Hebel
- Für Wasseranwendung



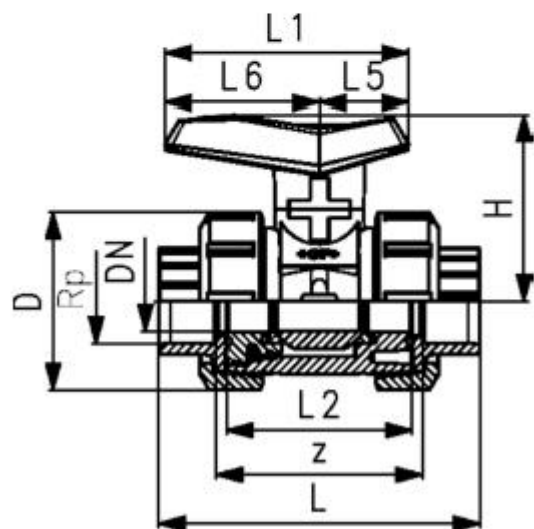
d (mm)	D (mm)	H (mm)	L (mm)	L1 (mm)	L2 (mm)	L5 (mm)	L6 (mm)	z (mm)
16	50	54	92	72	56	26	46	64
20	50	54	95	72	56	26	46	63
25	58	66	110	93	65	34	59	73
32	68	71	124	93	71	34	59	79
40	84	85	147	110	85	41	69	94
50	97	92	157	110	89	41	69	95
63	124	108	184	128	101	49	79	108



Kugelhahn Typ 542 PVC-U Mit Gewindemuffen (Rp)

Ausführung:

- Radial ein- und ausbaubar
- Kugeldichtung PE/ blauer Hebel
- Für Wasseranwendung



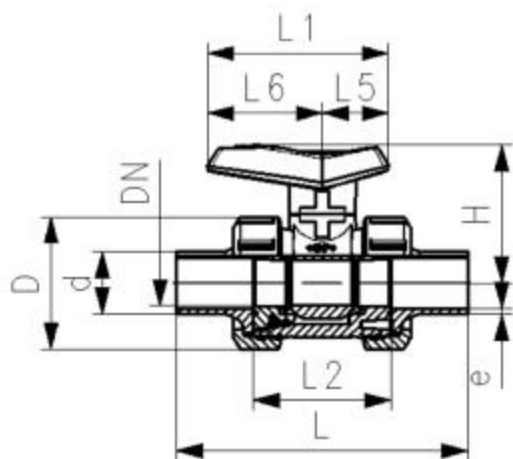
D (mm)	H (mm)	L (mm)	L1 (mm)	L2 (mm)	L5 (mm)	L6 (mm)	z (mm)
50	54	95	72	56	26	46	69
50	54	100	72	56	26	46	67
58	66	115	93	65	34	59	79
68	71	128	93	71	34	59	86
84	85	146	110	85	41	69	100
97	92	152	110	89	41	69	106
124	108	177	128	101	49	79	122



ecoFIT
Kugelhahn Typ 542
Mit Stumpfschweisstutzen
PE100 SDR11 metrisch

Ausführung:

- Werkstoff: PVC-U/PE
- Radial ein- und ausbaubar
- Kugeldichtung PE/ blauer Hebel
- Für Wasseranwendung



d	D	H	L	L1	L2	L5	L6	e
(mm)	(mm)	(mm)	(mm)	(mm)	(mm)	(mm)	(mm)	(mm)
20	50	54	130	72	56	26	46	1.9
25	58	66	144	93	65	34	59	2.3
32	68	71	151	93	71	34	59	2.9
40	84	85	171	110	85	41	69	3.7
50	97	92	189	110	89	41	69	4.6
63	124	108	220	128	101	49	79	5.8